

# コンパクトスイングバリアゲート

## YG-SF033 / YG-SF033W

(可搬型セキュリティゲート)

片側バリア仕様の採用によりコストパフォーマンスに優れ、高さのあるバリアによって不正な「くぐり抜け」や「飛び越え」を効果的に防止する簡易型フラPPERゲートです。固定タイプと、設営・撤収が容易な可動式のホイール付きタイプの2種類から選べます。通路幅は標準で600mm、車いす対応の900mmもオプションでお選びいただけます。



YG-SF033



YG-SF033W  
(ホイール付き)

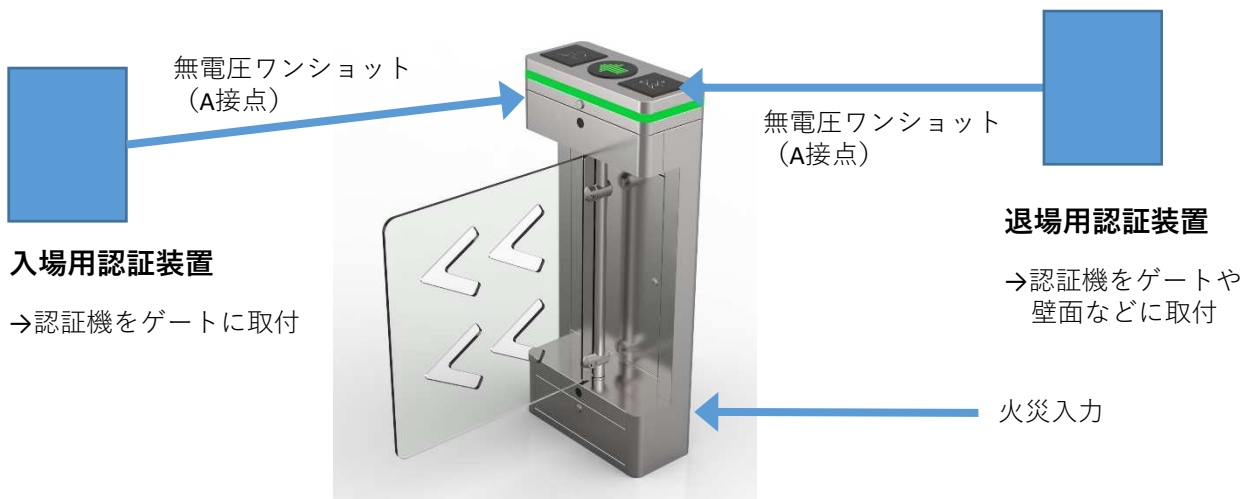
### 多様な認証装置に対応

- 生体認証・カード認証・QRコード認証など、さまざまな認証方式に対応可能です。
- 本体のリーダーマークカバー内に認証装置を設置するか、外部に認証装置を設置してご利用ください。

### 動作モード

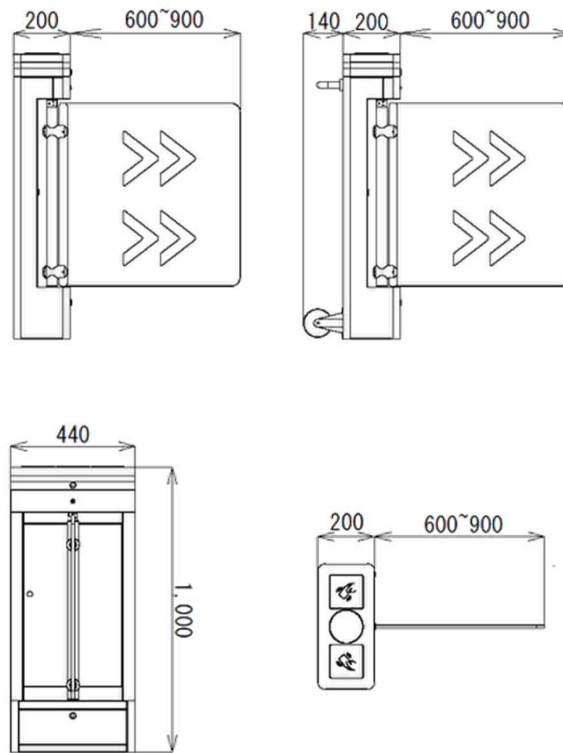
- 片方向通行または双方向通行
- フリー通行または認証通行
- 火災報知器と連動（パニックオープン）

### 系統図例



## YG-SF033・YG-SF033W 仕様 / 寸法

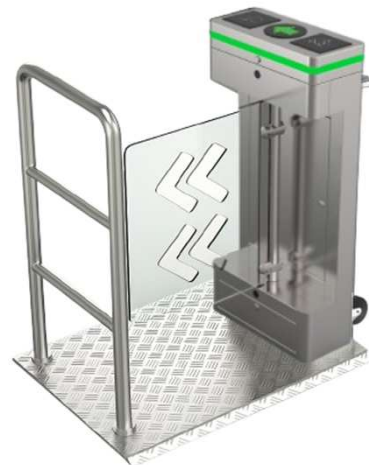
型式	YG-SF033 (固定タイプ) / YG-SF033W (可動タイプ)
電源	AC110V/240V、50/60Hz
消費電力	動作時20W、待機時15W
動作環境	屋内
通路幅 (mm)	600 / 900mm(オプション)
参考 最大通行数	最大35人/分(バリア開状態、連続通行時) 通常6人/分(バリアが開いた後は必ず閉じるモード。通行速度:約10秒/名)
入力	無電圧接点
緊急開扉モード	対応(火報入力、パニックオープン)
本体材質	ステンレススチール
バリア材質	アクリル
本体寸法	幅:200mm(車輪+140mm)、 奥行き:440mm、高さ:1000mm
本体重量	固定タイプ:43kg / 可動タイプ:44kg
本体色	シルバー
モータータイプ	ブラシレスモーター
対応回数 (MCBF)	5,000,000回



## オプション：一体型（フェンス＋台座付）

-設置場所が変わるたびにゲートをばらす手間をゼロに-

フェンス・滑り止め台座・フロアカーペット・ホイールをワンボディ化した移動式セキュリティゲートです。平坦な床面さえあればアンカー工事不要、到着後すぐに運用を開始できます。イベント会場や仮設オフィス、期間限定ショップなど、頻繁なレイアウト変更が求められる現場で、設営・撤収にかかる時間と人件費を大幅に削減しながら、高いセキュリティと洗練された空間づくりを実現します。



※本製品は受注生産品になるため、納期や輸送費等については事前にご相談ください。

ご希望仕様や現場条件によって異なります。

※QRコードは、株式会社デンソーウェーブの登録商標です。

※本カタログの内容は2025年10月現在のものです、仕様は予告なく変更することがあります。

**KING** キング通信工業株式会社  
SECURITY

お問合せ先

〒158-0092 東京都世田谷区野毛2-6-6

□ 本社 ☎03(3705)8115  
□ 市場開発課 ☎03(3705)8110  
□ 福岡支店 ☎092(441)5781  
□ 仙台営業所 ☎022(291)0881  
□ 大阪支店 ☎06(6763)0081  
□ 札幌営業所 ☎011(807)9681  
□ 名古屋営業所 ☎052(934)0381