



自動運行装置

# TACT-P1N1

F-10 2G

## 8つの運用モードと特例日で CD/ATMコーナーを年間管理



**8モード**  
平日・土曜  
休日運休・休日稼働  
特例1~4

**IP通信**  
KFC-P1N1との接続で  
IP通信も可能

### 特徴

#### セントラルステーションで年間スケジュール管理

TACT-P1N1は、コントロールコミュニケータKFC-P1N1とELSBで接続することでF-10 2G セントラルステーションにてCD/ATMコーナーの年間運行スケジュールの設定が行えます。

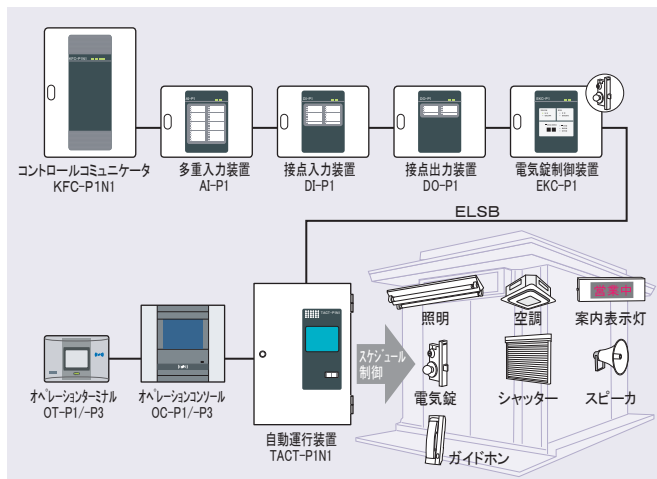
#### 豊富な設備制御出力

シャッター、電気錠、空調などCD/ATMコーナー運行に必要な設備の制御出力を21点内蔵。オプションで最大41点まで増設が可能です。

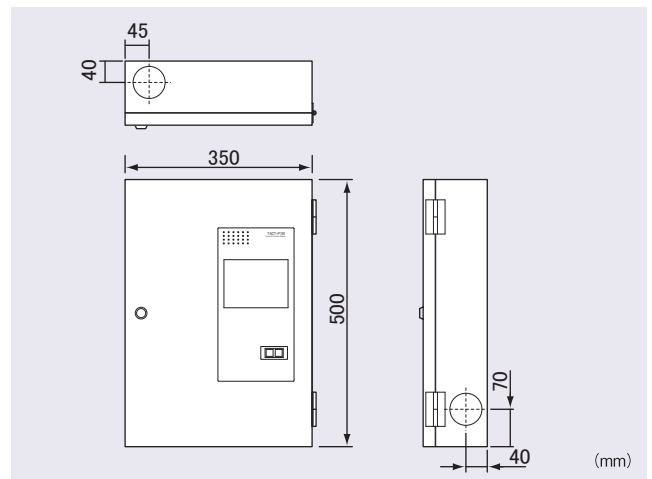
### 仕様

電源入力	AC100V±10% 50/60Hz
消費電力	外部供給電源 DC12V/3A 使用時: 155VA(最大) 外部供給電源 DC12V/3A 24V/0.5A 使用時: 175VA(最大)
停電補償 / 停電補償時間	DC12V・鉛蓄電池(12V/26Ah) / 1時間以上(常温、外部電源供給無しの場合)
制御点数	21点(オプションにより31点、41点に増加可)
動作モード数	8(平日・土曜・休日運休・休日稼働・特例1~4)
年間スケジュール	ウィークリー設定、毎月の特例日設定(10日以内)、年間の特例日設定(10日以内) 固定休日設定(30日以内)、例外処理日設定(30日以内)
外部(通報装置)との通信	ELSB通信ライン(読み出し・書き込み・モードの変更・設備のON/OFF)
RTCバックアップ	スーパーキャパシタ
制御出力	モーター出力・オルタネイト出力 無電圧/有電圧(DC24V)各種設定可
遠隔監視出力 客室防犯:	セントリセット出力・侵入出力
自動運行装置:	残留者・電気錠・シャッター・TACT異常・設備制御ルーチン・自動ドア 各アラーム出力
液晶パネル / 設定方法	青白液晶 STNグラフィック方式 / テンキー又はCFカードによる
取付方法 / 周囲温度・湿度	壁掛け式 / 周囲温度: 0°C~40°C 周囲湿度: 80%RH以下(結露なきこと)
材質 / 質量	SPCC, ポリカーボネート(透明) / 約12kg(内蔵バッテリー含む)

### 系統図



### 寸法図



#### 安全に関するご注意

製品を安全にお使いいただくため、ご使用前に必ず「設置マニュアル」をよくお読みください。

○外観及び仕様については、改良のため予告無く変更することがありますのでご了承ください。  
○カタログと実際の製品の色については、印刷の関係で多少異なる場合もあります。

## SECURITY KING 通信工業株式会社

本社 〒158-0092 東京都世田谷区野毛2-6-6 ☎03(3705)8111  
横浜テクニセンター 〒225-0014 横浜市青葉区荏田西1-10-1 ☎045(972)5381

#### お問い合わせ先

東京営業部 ☎03(3705)8115 大阪支店 ☎06(6763)0081  
福岡支店 ☎092(441)5781 札幌営業所 ☎011(807)9681  
仙台営業所 ☎022(291)0881 名古屋営業所 ☎052(934)0381



<https://www.king-tsushin.co.jp>