



受動型赤外線検知器

KP-9111/-9121/-9131

センサ

広域立体警戒

長距離警戒

スポット警戒

ADPLEX

センサの増設や移設も容易に行える アドプレックスⅢ対応の受動型赤外線検知器



アドプレックスⅢ

ツイストペアケーブル
1本で、電源と情報を
重畳化

カバーロック 機能

ロックするとカバーを
容易には外せません

自己診断機能

焦電素子の不具合を
未然に発見

異物混入防止

密閉機能の向上で
異物混入を防止

人体から発する赤外線を検知

人体から発する熱（赤外線）を検知。警戒したいエリアに合わせて広域立体警戒/長距離警戒/スポット警戒からお選びください。

アドプレックスⅢ対応

アドプレックスⅢの通信ラインに最大32台まで接続可能。F-10 2G セントラルステーションでは設置されたセンサの製造番号管理も行えます。

双方向通信

アドプレックス対応のコントロールコミュニケータと常時双方向通信を行います。センサの設置環境状態も常に監視。低レベル検知や温度急変などの環境異常も検知するので誤報対策に効果的です。

設定はセンター装置で一元管理

感度レベルやパルスカウント数、アラームランプの点灯・消灯などの設定は全てF-10 2G セントラルステーションで行います。

スリムな筐体にカバーロック機能を追加

カバーロックレバーをロックすると、ロックネジを押してもカバーは回らず外すことができません。不正防止に有効です。

密閉構造で虫の侵入を防止

密閉構造の採用により、誤報の要因となる虫など異物の混入を防止します。



受動型赤外線検知器

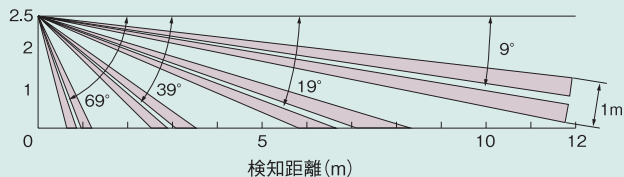
KP-9111/-9121/-9131

警戒エリア

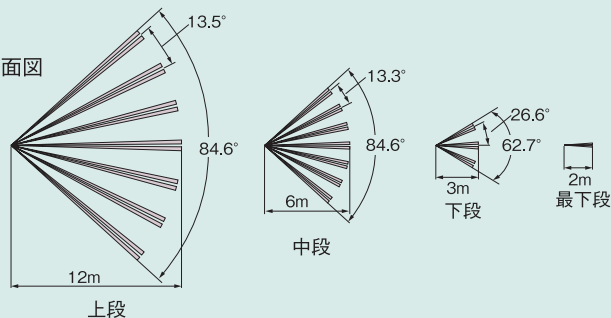
KP-9111 広域立体警戒

① 側面図

設置高さ(m)



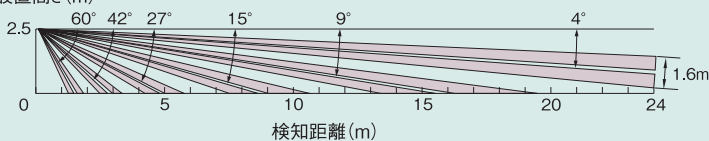
② 平面図



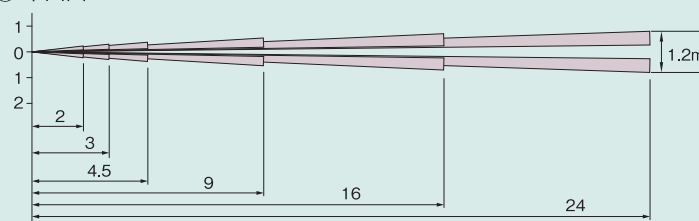
KP-9121 長距離警戒

① 側面図

設置高さ(m)

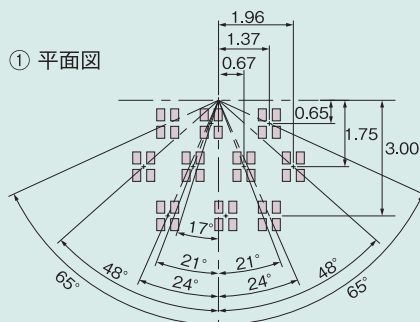


② 平面図

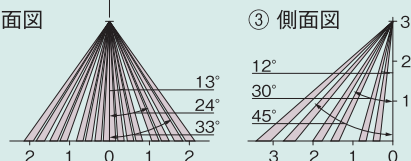


KP-9131 スポット警戒

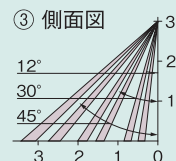
① 平面図



② 正面図



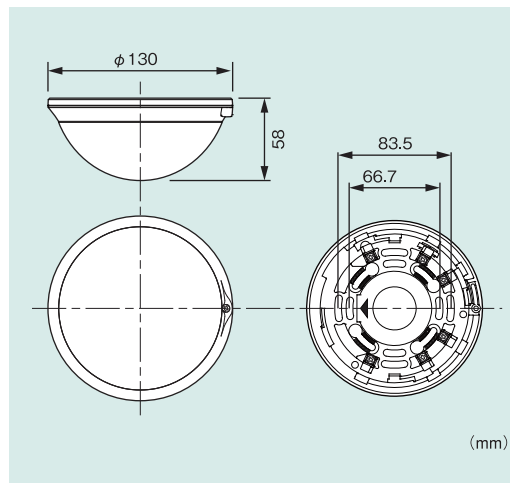
③ 側面図



仕様

	広域立体警戒KP-9111	長距離警戒KP-9121	スポット警戒KP-9131
検知距離	12m	24m	5m
検知ゾーン	上段:7対,中段:7対 下段:3対,最下段:1対	カーテン状:6組	前段:3組,中段:4対 後段:3対
動作電圧/消費電流	DC9~18V(テストポイントTP5-6間電圧) / 14mA(最大)		
焦電素子	クアッド型焦電素子		
通信	1ライン(アドブレックスI:16チャンネル/II~III:32チャンネル)		
表示	アラームランプ1個(赤色)		
周囲温度/周囲湿度	-15°C~55°C / 80%RH以下(結露しないこと)		
取付方法	天井面設置,屋内専用		
警戒方向調整	垂直:0°~24°(可動機構による) / 水平:±10°(ベース取付穴による)		
材質	シャーシ:ベース:ASA樹脂 / カバー:高密度ポリエチレン		
質量	約170g		
タンバ検出機能	カバーの取外し検知		
機能	バルスカウント機能、感度切換機能、アラームランプ設定機能、ウォームアップ警告機能、自己診断機能、カバーロック機能、インターバルタイマ機能、環境モニター機能、タンバ検出機能		
使用線材	2芯ツイスト線(φ0.9mm対燃りCPEVなど)		

寸法図



⚠️ 安全に関するご注意

製品を安全にお使いいただくため、ご使用前に必ず「設置マニュアル」をよくお読みください。

○外観及び仕様については、改良のため予告無く変更することがありますのでご了承ください。

○カタログと実際の製品の色については、印刷の関係で多少異なる場合があります。

KING キング通信工業株式会社

本社 〒158-0092 東京都世田谷区野毛2-6-6 ☎03(3705)8111
 横浜テクセンター 〒225-0014 横浜市青葉区荏田西1-10-1 ☎045(972)5381

お問い合わせ先

東京営業部 ☎03(3705)8115 札幌営業所 ☎011(807)9681
 市場開発部 ☎03(3705)8110 仙台営業所 ☎022(291)0881
 大阪支店 ☎06(6763)0081 名古屋営業所 ☎052(934)0381
 福岡支店 ☎092(441)5781

<https://www.king-tsushin.co.jp>