

シングルスイングバリアゲート YG-SF001

コンパクトで設置場所を選ばない円柱型のセキュリティゲートです。お客様のご要望に合わせてバリア幅を変更できます。本体幅が168mmと細いため入場側のみ認証機と連動、退場側は近赤外線スイッチなどを設置してフリーでの通行利用に適しています。小型店舗、無人店舗など通行人数が少ない施設で活躍します。



アクリルバリア

多様な認証装置に対応

生体認証、カード認証、QRコード認証など、様々な認証機に対応可能です。

本体のリーダーマークカバー内に認証装置を設置、または外部に認証装置を設置してご利用下さい。

簡易設置も可能

軽量コンパクトなのでアンカー打設による設置以外にも、鉄板ベースの簡易設置も可能。移動も簡単に行えます。

安全性

火災連動など緊急時はフリー通行が可能です。通過センサー内蔵で通行者が安全に通行できます。

系統図例



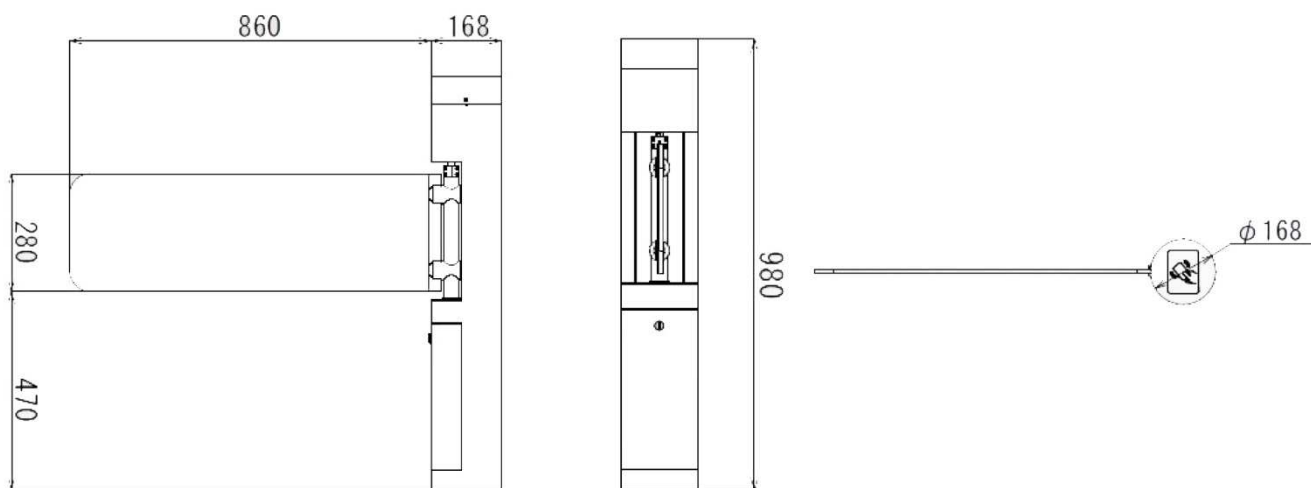
YG-SF001 仕様

| | |
|----------|--|
| 電源 | AC110V/240V、50/60Hz |
| 消費電力 | 動作時20W、待機時10W |
| 動作温度範囲 | -25℃～70℃ |
| 動作環境 | 屋内 |
| 通路幅 (mm) | 860mm以下 |
| 参考最大通行数 | 最大 6人/分(10秒に1名通行) |
| 入力 | 無電圧接点 |
| 緊急開扉モード | 対応(火報入力、パニックオープン) |
| 本体材質 | ステンレススチール |
| バリア材質 | アクリル/ステンレス |
| 本体寸法 | Φ168mm x H:980 mm |
| 本体重量 | 35kg |
| 本体色 | シルバー |
| 対応回数 | 5,000,000回 |
| 動作 | <ul style="list-style-type: none"> ・片方向または双方向通行 ・フリー通行または認証通行 ・認証機との連動 ・連続通行 |



ステンレススチール
パイプバリア (オプション)

YG-SF001 寸法



※ご使用には、設置工事が必要となります

※受注生産品です。納期は、セキュリティゲートタイプ、仕様により異なります

※重量品のため、別途輸送費が発生します

KING キング通信工業株式会社

本社 〒158-0092 東京都世田谷区野毛2-6-6 ☎03(3705)8111
横浜テク/センター 〒225-0014 横浜市青葉区荏田西1-10-1 ☎045(972)5381

お問い合わせ先

東京営業部 ☎03(3705)8115 札幌営業所 ☎011(807)9681
市場開発部 ☎03(3705)8110 仙台営業所 ☎022(291)0881
大阪支店 ☎06(6763)0081 名古屋営業所 ☎052(934)0381
福岡支店 ☎092(441)5781



<https://www.king-tsushin.co.jp>

お問合せ先