



コントロールコミュニケーター

KFC-P2N1

コミュニケーター

F-10 2G

8ブロックに40chのセンサ登録 中規模物件に最適な監視スペック

8ブロック

詳細な監視
システムを構築

1,000人

大人数の監視
物件にも対応



最大40ch

侵入者や異常を
逃さず検知

マンション管理

インターホン制御
装置に接続

■ 中規模物件に最適な監視スペック

監視ブロック8ブロック、個人識別1,000人、センサ接続数最大40chの監視スペック。

■ IP通信I / F標準装備

IP通信I / Fを標準装備。VPN機能でセキュリティも万全。断線も瞬時に検知できます。

■ インターホン制御装置接続I / F装備

マンションに設置されたインターホン制御装置と接続し、個々の住戸情報をF-10 2Gセントラルステーションに送信します。

※別途インターホン接続ユニット(KFC-ICU)が必要です。

■ 2種類の共用部設定

最終退出口などの全体共用部のほかに、エレベータホールなど各階のフロア共用部の設定が可能です。

■ オンラインファームウェアアップ機能

F-102Gセントラルステーションからオンラインでファームウェアのバージョンアップが行なえます。(IP通信接続のみ)

■ FeliCa®/MIFARE®対応。

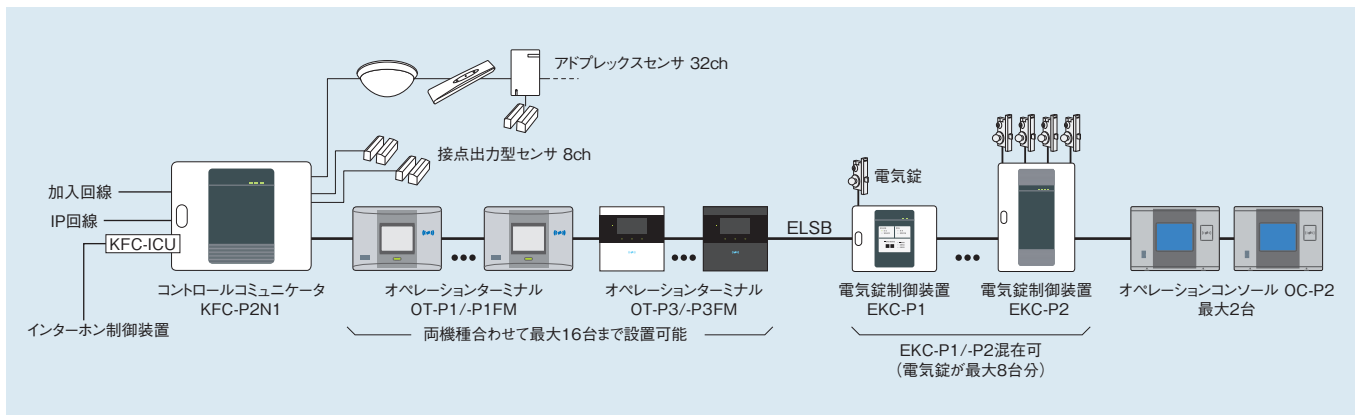
いまお使いの社員証などが、そのままセキュリティカードとしてお使いいただけます。(対応オペレーションターミナル:OT-P1FM/OT-P3FM)



コントロールコミュニケーター KFC-P2N1

コミュニケーター

■ 系統図



■ 特徴

同一ブロックに複数のOT-P1/-P1FM/-P3/-P3FMが接続可能

KFC-P2N1には最大16台のオペレーションターミナルOT-P1/-P1FM/-P3/-P3FMが接続可能。しかも16台以内であれば同じブロックに何台でも登録できるので、複数の出入口がある事務室でもお使いいただけます。

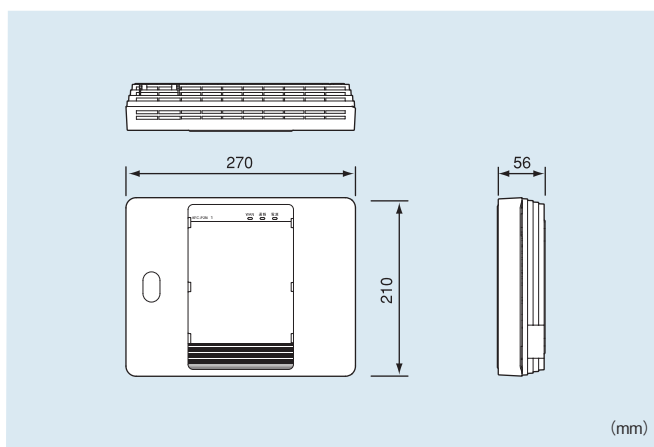
マンション管理システム

KFC-P2N1はインターホン制御装置からの住戸情報を送信。F-10 2G セントラルステーションで個別住戸の監視が行えます。また、住戸全体の情報を1ブロックに割り当てますので、他の7ブロックは管理人室や共用部などの警戒にお使いいただけます。

ELSB(Extended Local Serial Bus)

KFC-P2N1と操作ボックス間は、ELSBで通信されます。625kbpsの通信速度によりOT-P1での電気錠制御などがスムーズに行えます。

■ 寸法図



■ 仕様

基本機能			
監視ブロック数	8ブロック	本体センサ接続台数	40ch(接点入力8ch / 多重入力32ch)
フロア共用部ブロック数	4ブロック(1段目共用部)	カード登録枚数	1,000枚
全体共用部ブロック数	2ブロック(2段目共用部)		
機器仕様			
電源電圧 / 消費電力	AC100V±10V 50/60Hz / 50VA(最大)	メモリーカセット I / F	メモリーカセット接続用
内蔵電池	ニッケル水素電池 12V 1030mAh	表示	電源、通報、WAN (発光ダイオード：緑色)
停電補償時間	15分	周囲温度 / 周囲湿度	0℃～40℃ / 80%RH以下(結露しないこと)
出力電圧 / 出力電流	DC10.8V～14.4V / 0.5A	取付方法	壁面取付方式、屋内専用
センサ入力	接点入力	8ch(無電圧接点入力 4.7KΩ抵抗/バランス型)	材質
	多重入力	1ライン(アドブレックスI:最大16ch, アドブレックスII/III:最大32ch)	
接点出力	3点 代表開始出力、代表警報出力、共用部開始出力、パッファ・ニアエンド出力より選択(1a 無電圧接点出力 DC30V 1A)	質量	約1.4kg(内蔵電池含む)
適用回線	電話回線、IP回線	タンパ検出機能	フロントカバーの開閉検知
通信	ELSB(625kbps)、インターホン制御装置接続用(1200bps)	その他	端末機器技術基準適合認証番号：A16-0131001 安全規格：電気用品安全法適合

※FeliCa®はソニー株式会社の登録商標です。

※MIFARE®はNXPセミコンダクターズの登録商標です。

⚠ 安全に関するご注意

製品を安全にお使いいただくため、ご使用前に必ず「設置・運用マニュアル」をよくお読みください。

○外觀および仕様については、改良のため予告無く変更することがありますのでご了承ください。
○カタログと実際の製品の色については、印刷の関係で多少異なる場合もあります。

KING キング通信工業株式会社

本社 〒158-0092 東京都世田谷区野毛2-6-6 ☎03(3705)8111
横浜テクニセンター 〒225-0014 横浜市青葉区荏田西1-10-1 ☎045(972)5381

お問い合わせ先

東京営業部 ☎03(3705)8115 大阪支店 ☎06(6763)0081
福岡支店 ☎092(441)5781 札幌営業所 ☎011(807)9681
仙台営業所 ☎022(291)0881 名古屋営業所 ☎052(934)0381



<https://www.king-tsushin.co.jp>