



非常電源装置

KPS-P1-15/-30

F-10 2G

電池試験機能を搭載した セキュリティシステム用の非常電源装置

電池試験機能

メンテナンス業務
を大幅に軽減

停電補償20分

急な停電にも
安心です



外部電池入力

予定された長時間
の停電にも対応

■安定したDC12V電源を供給

オペレーションターミナルなどDC12V入力の機器に安定した電源を供給。電源トラブル時にも内蔵電池でバックアップを行います。

■デザインと寸法を統一

多重入力装置AI-P1などF-10 2Gセキュリティシステムの端末機器とデザインと寸法を統一。

■電池試験機能

オペレーションターミナルや多重入力装置などF-10 2Gセキュリティシステムの端末機器と接続することで、内蔵電池の試験が行えます。

■外部電池入力

予定された長時間停電の対策用に、外部電池入力端子を標準装備。

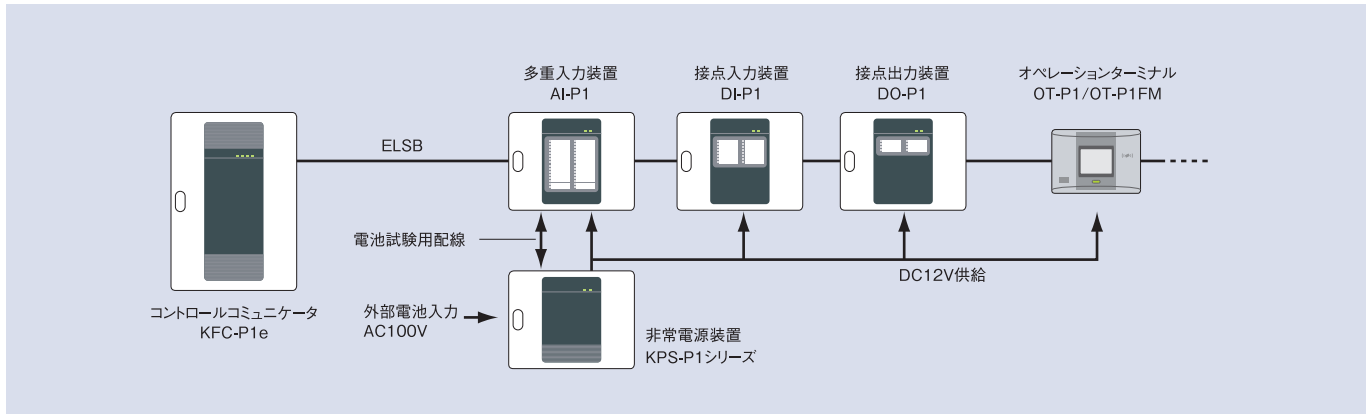


非常電源装置

KPS-P1-15/-30

周辺機器

■ 系統図



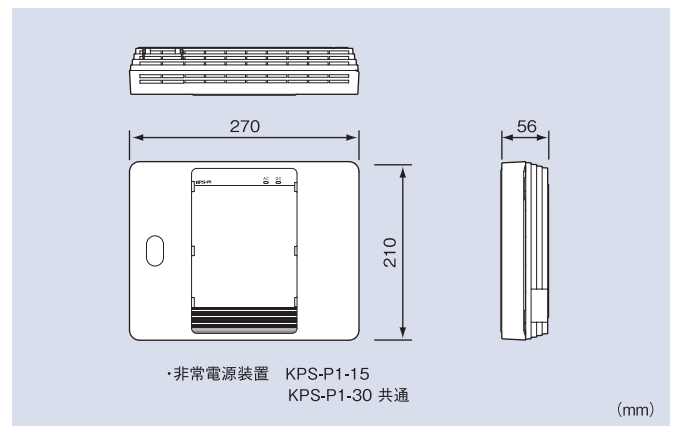
■ 特徴

内蔵電池劣化を未然に察知

非常電源装置KPS-P1シリーズは、コントロールコミュニケーターKFC-P1eなどの機器と接続することで内部電池の試験が行えます。

試験は、月1回決められたスケジュールによる自動試験と、KFC-P1eなどのメンテナンスメニューによる手動試験、F-10 2G セントラルステーションによるオンライン試験の3種から行なえます。

■ 寸法図



■ 仕様

	非常電源装置 KPS-P1-15	非常電源装置 KPS-P1-30
電源電圧 / 消費電力	AC100V±10V 50/60Hz / 60VA(最大)	AC100V±10V 50/60Hz / 100VA(最大)
外部電池入力	DC11.5V~15V	DC11.5V~15V
内蔵電池	ニッケル・カドミウム蓄電池 14.4V 1200mAh	ニッケル・カドミウム蓄電池 14.4V 2300mAh
停電補償時間	20分	20分
充電時間	約90時間(完全充電時間)	約120時間(完全充電時間)
出力電圧	DC14.4V(AC100V電源供給時) DC10.8V~14.4V(内蔵電池使用時)	
出力電流	1.5A(最大)	3.0A(最大)
質量	約1.6kg(電池含む)	約1.9kg(電池含む)
停電出力	1点(オープンコレクタ DC20V 20mA)	
周囲温度 / 周囲湿度	0℃~40℃ / 80%RH以下(結露しないこと)	
表示	AC電源, DC電源 各ランプ(発光ダイオード)	
取付方法	壁面取付方式, 屋内専用	
材質	フロントカバー:ABS樹脂, クリアカバー:PMMA樹脂, ミドルカバー, リアケース:PC/ABS樹脂, 化粧シート:PC樹脂	
装置保護	1次側過電流保護ヒューズ 5A, 垂下型過電流保護(自己復旧), 電池過電流保護ヒューズ5A	
電池試験機能	あり	
その他	安全規格:電気用品安全法適合	

⚠️ 安全に関するご注意

製品を安全にお使いいただくため、ご使用前に必ず「設置・運用マニュアル」をよくお読みください。

○外観及び仕様については、改良のため予告無く変更することがありますのでご了承ください。
○カタログと実際の製品の色については、印刷の関係で多少異なる場合があります。

KING キング通信工業株式会社

本社 〒158-0092 東京都世田谷区野毛2-6-6 ☎03(3705)8111
横浜テクニセンター 〒225-0014 横浜市青葉区荏田西1-10-1 ☎045(972)5381

お問い合わせ先

東京営業部 ☎03(3705)8115 大阪支店 ☎06(6763)0081
福岡支店 ☎092(441)5781 札幌営業所 ☎011(807)9681
仙台営業所 ☎022(291)0881 名古屋営業所 ☎052(934)0381



<https://www.king-tsushin.co.jp>