



無線で受信した警報状態を
警報表示機器に接点出力

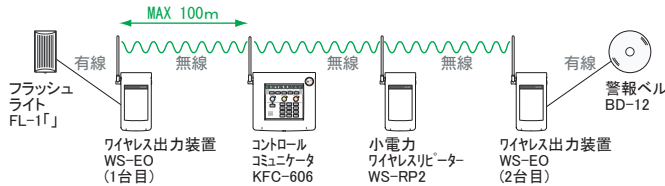
- KFC-606に最大2台接続可能
- 警報表示機器にDC12Vを供給
- KFC-606シリーズ専用

本装置は、ホームセキュリティシステムのコントロールコミュニケーターKFC-606の警報状態を無線で受信し、無電圧接点で出力する装置です。

特長

● KFC-606の警報状態を無線で受信

登録されたコントロールコミュニケーターKFC-606と警報表示機器(フラッシュライト/警報ベルなど)との間を小電力セキュリティ無線でつなぎます。本装置のタンパ信号や定時送信を、KFC-606で受信する事ができます。小電力ワイヤレスリピーターWS-RP2を使用することで、警報状態を中継する事が可能です。



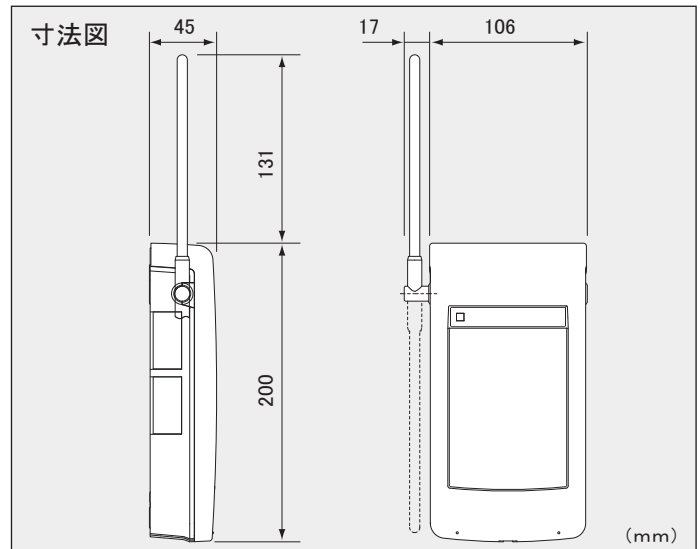
● 無電圧接点出力とDC12Vの電源供給

受信したKFC-606からの警報状態を、無電圧接点にて出力します。電源が必要な警報表示機器には、DC12Vの電源を供給します。但し、外部供給できる最大電流は250mAです。停電時のバックアップ機能はありません。

● 受信レベル/機器異常状態の表示

内部のランプで受信レベルを確認できます。電源ランプの点滅でDC12V出力端子の短絡や異常負荷などを確認する事ができます。

仕様		
電源	電源入力	AC100V±10% 50/60Hz
	消費電力	5.0W(待機時) 5.5W(最大時)
	外部供給電源	電圧 DC12V±1.0V リップル100mV(p-p)以下 電流 250mA(最大)
環境	周囲温度/周囲湿度	0°C~40°C / 40%~80%RH(結露なきこと)
	設置場所	一般家庭の屋内
通信 (小電力 セキュリティ無線)	使用周波数	426MHz帯 16波
	空中線電力	10mW以下
	通信方式	単信
	通信速度	2400bps
	変調方式	FSK
	電波到達距離	約100m(見通し距離)
出力	警報出力	1a無電圧接点 AC/DC24V 0.5A
構造	取付方式	壁掛式
	本体材質/色	ABS樹脂(UL94V-0)/オフホワイト
	質量	約370g



⚠ 安全に関するご注意

製品を安全にお使いいただくため、ご使用前に必ず「設置・運用マニュアル」を、よくお読みください。

※外観及び仕様については、改良の為予告無く変更することがありますのでご了承ください。
※カタログと実際の商品との色は、印刷の関係で多少異なる場合があります。

キング通信工業株式会社

本社 〒158-0092 東京都世田谷区野毛2-6-6 ☎ 03(3705)8111
横浜テクノセンター 〒225-0014 横浜市青葉区荏田西1-10-1 ☎ 045(972)5381

お問い合わせ先

東京営業部 ☎ 03(3705)8115 大阪支店 ☎ 06(6763)0081
福岡支店 ☎ 092(441)5781 札幌営業所 ☎ 011(271)0181
仙台営業所 ☎ 022(291)0881 名古屋営業所 ☎ 052(934)0381

