



# 自動運行装置 TACT-P1

## F-10 2G

### 8つの運用モードと特例日で CD/ATMコーナーを年間管理



### ■ 特徴

#### セントラルステーションで年間スケジュール管理

TACT-P1は、コントロールコミュニケーターKFC-P1とELSBで接続することでF-10 2G セントラルステーションにてCD/ATMコーナーの年間運行スケジュールの設定が行えます。

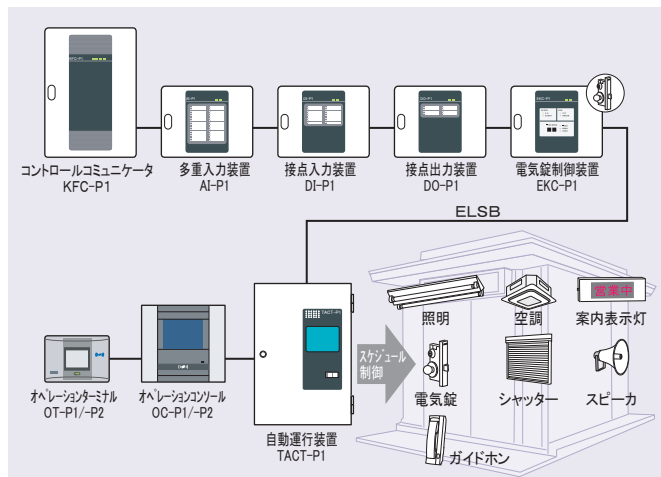
#### 豊富な設備制御出力

シャッター、電気錠、空調などCD/ATMコーナー運行に必要な設備の制御出力を21点内蔵。オプションで最大41点まで増設が可能です。

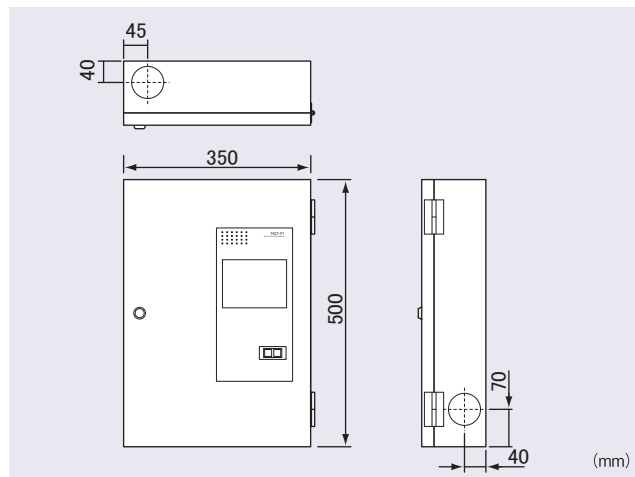
### ■ 仕様

電源電圧 / 消費電力	AC100V±10% 50/60Hz / 140VA(最大)
内蔵電池 / 停電補償時間	鉛蓄電池(12V/2.6Ah) / 1時間以上(外部負荷無しの場合)
出力電圧 / 出力電流	DC12V±15% / 3A
制御点数	21点(オプションにより31点、41点に増設可)
動作モード数	8モード(平日・土曜・日曜・特例1、2、3、4、5)
年間スケジュール	週間設定、毎月の特例日(10日以内)、年間の特例日(10日以内) 固定休日(30日以内)、例外処理日(30日以内)
通信	ELSB(625kbps)
メモリバックアップ	スーパーキャパシタ
シーケンス	制御出力: モンタリ出力・オルタネト出力 無電圧/有電圧 各種設定可 遠隔監視出力: セット/リセット出力、侵入出力、残留者、電気錠、シャッター等
操作パネル / 設定方法	青白液晶 STNグラフィック方式 / テンキーまたはCFカードによる
取付方法 / 環境	壁面取付方式、屋内専用 / 温度: 0~40℃ 湿度: 80%Rh以下
材質 / 質量	SPCC、塩化ビニール / 約12kg(内蔵電池含む)

### ■ 系統図



### ■ 寸法図



### ⚠️ 安全に関するご注意

製品を安全にお使いいただくため、ご使用前に必ず「設置マニュアル」をよくお読みください。

○外観及び仕様については、改良のため予告無く変更することがありますのでご了承ください。

○カタログと実際の製品の色については、印刷の関係で多少異なる場合もあります。

## KING キング通信工業株式会社

本社 〒158-0092 東京都世田谷区野毛2-6-6 ☎03(3705)8111  
横浜テクニカルセンター 〒225-0014 横浜市青葉区荏田西1-10-1 ☎045(972)5381

### お問い合わせ先

東京営業部 ☎03(3705)8111 大阪支店 ☎06(6763)0081  
福岡支店 ☎092(441)5781 札幌営業所 ☎011(807)9681  
仙台営業所 ☎022(291)0881 名古屋営業所 ☎052(934)0381



<http://www.king-tsushin.co.jp>