



OT-P1保護カバー(窓あり/窓なし)

OT-P2保護カバー

# OT-P1-CVW / OT-P1-CV / OT-P2-CV2

## ■ OT-P1保護カバー(窓あり)《OT-P1-CVW》



オペレーションターミナル OT-P1



オペレーションターミナル OT-404



## ■ OT-P1保護カバー(窓なし)《OT-P1-CV》

## ■ OT-P2保護カバー《OT-P2-CV2》



オペレーションターミナル OT-P1



オペレーションターミナル OT-404



オペレーションターミナル OT-P2



OT-P1保護カバー(窓あり/窓なし)

OT-P2保護カバー

# OT-P1-CVW / OT-P1-CV / OT-P2-CV2

## 特徴

### OT-P1保護カバー(窓あり):OT-P1-CVW

### OT-P1保護カバー(窓なし):OT-P1-CV

オペレーションターミナルOT-P1シリーズ用のステンレス製保護カバーです。オペレーションターミナルの破損や汚れ、悪戯を防止します。

両機器とも底面が開いていますので、手袋をしていても簡単にカバーを開けることができます。

スモークウィンドウが組み込まれたOT-P1-CVWに設置されたオペレーションターミナルでは、カバーの上からでもカードデータを認識しますので、カバーを開くことなく電気錠の解錠が行えます。

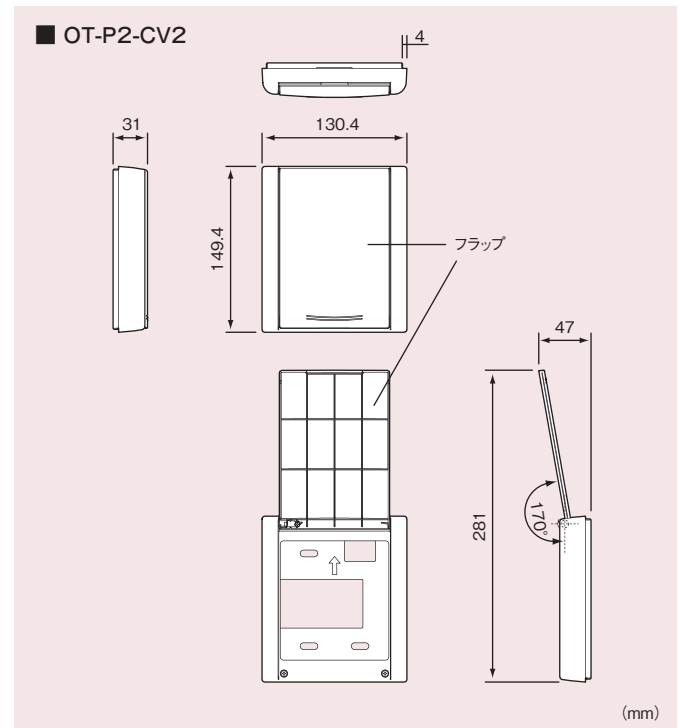
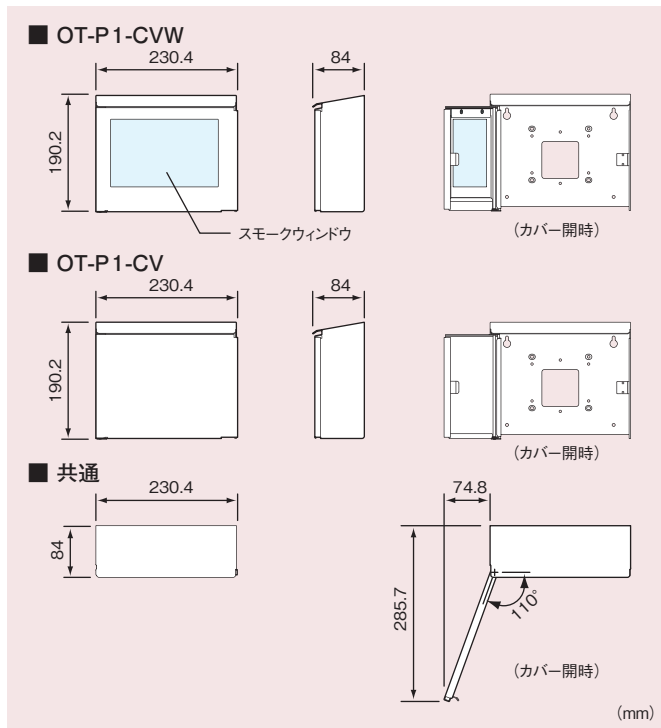
### OT-P2保護カバー:OT-P2-CV2

オペレーションターミナルOT-P2用の樹脂製保護カバーです。オペレーションターミナルへの破損や汚れ、悪戯を防止します。

OT-P2で警戒操作を行うときは、フラップを開けてご利用ください。

角に丸みを持たせた優しいデザインで、屋内外問わず様々な場所でご利用いただけます。

## 寸法図



## 仕様

### ■ OT-P1-CVW / OT-P1-CV

周囲温度	0℃～50℃
取付方法	壁面取付方式
材料	カバー、ベース:SUS443J1 t1.2 プレート:PMMA(UL94HB) t3.0 / ブラウンスモーク
質量	約1.3kg(オペレーションターミナル除く)
仕上	ヘアライン処理
対応操作ボックス	OT-P1, OT-P1FM, OT-404

※ 本製品をご利用頂いた場合でもオペレーションターミナルの防水・防塵性能は変わりません。

### ■ OT-P2-CV2

周囲温度	0℃～50℃
取付方法	壁面取付方式
材料	カバー、フラップ:ABS(UL94V-0) ベース:SUS304 t1.0
質量	約200g(オペレーションターミナル除く)
仕上	カバー:オフシルバー塗装 / フラップ:メタリックグレー塗装
対応操作ボックス	OT-P2

※ 本製品をご利用頂いた場合でもオペレーションターミナルの防水・防塵性能は変わりません。



### 安全に関するご注意

製品を安全にお使いいただくため、ご使用前に必ず「設置マニュアル」をよくお読みください。

- 外観及び仕様については、改良のため予告無く変更することがありますのでご了承ください。
- カタログと実際の製品の色については、印刷の関係で多少異なる場合があります。
- 保護カバーには、オペレーションターミナルは付属していません。

## KING キング通信工業株式会社

本社 〒158-0092 東京都世田谷区野毛2-6-6 ☎03(3705)8111  
横浜テクノセンター 〒225-0014 横浜市青葉区荏田西1-10-1 ☎045(972)5381

### お問い合わせ先

東京営業部 ☎03(3705)8111 大阪支店 ☎06(6763)0081  
福岡支店 ☎092(441)5781 札幌営業所 ☎011(807)9681  
仙台営業所 ☎022(291)0881 名古屋営業所 ☎052(934)0381



<http://www.king-tsushin.co.jp>