



オペレーションコンソール

OC-P3/OC-P3FM

F-10 2G

操作ボックス

大きな液晶画面で視認性と操作性を向上 屋外設置も可能な集合型操作ボックス



64ブロック対応

16ブロック単位で
64ブロックまで
操作可能

薄型構造

埋込設置時19mmの
薄型構造

屋外設置

IP55で屋外設置も可能
(露出設置のみ)

大型ディスプレイ

4.3インチのTFT液晶
タッチパネルを採用

(カード操作時のみ点灯)

16ブロック単位で64ブロックまで表示

ブロック番号の表示を、1～16/17～32/33～48/49～64から設定で選択可能です。(ブロック番号表示を運用中に切り替えることはできません。)

FeliCa® / MIFARE® 対応

OC-P3 FMはFeliCa®やMIFARE®カードに対応。お使いの社員証などをセキュリティカードとしてお使いいただけます。

表示ブロック数を自動調整

登録されたブロック番号によって表示ブロック数を4/8/16に自動で調整します。

薄型でシンプルなデザイン

埋込設置で19mm、露出設置で31mmと薄型。デザインはブラックとシルバーを基調とし、ヘアライン仕上げをイメージした高級感のあるデザインです。

便利なグループ登録

複数のブロックを1つのグループに登録し、グループ単位で警戒操作が行えます。グループは最大16グループまで設定可能です。

屋外設置が可能

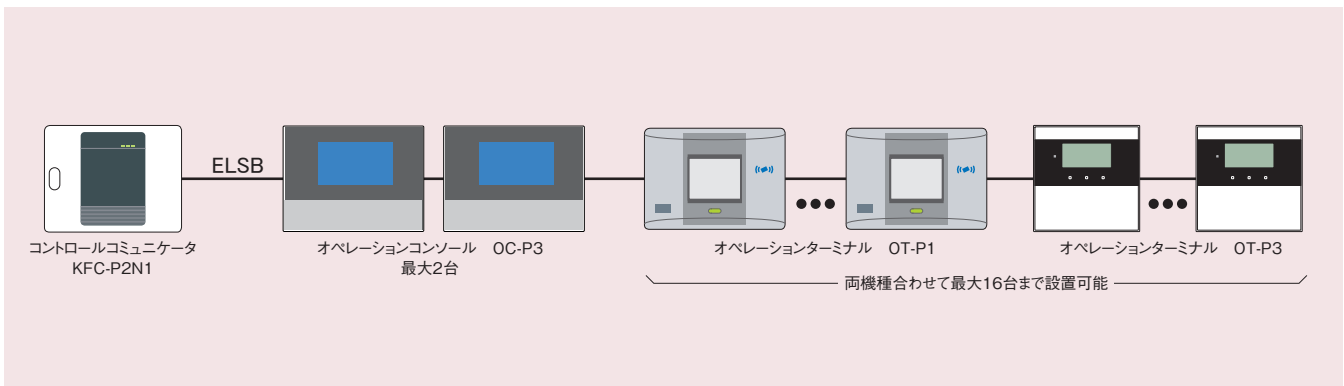
保護等級 IP55で屋外への設置も可能。オプションのOT-P1保護カバーへの取り付けも可能です。(露出設置のみ)



オペレーションコンソール OC-P3/OC-P3FM

操作ボックス

系統図



特徴

16ブロック単位の表示で64ブロックの警戒操作が可能

OC-P3/OC-P3FMは16ブロック単位で最大64ブロックの警戒操作が行える集合型操作ボックスです。設定でブロック表示をNo.1～16/No.17～32/No.33～48/No.49～64から選択可能です。また、登録されたブロック番号によって表示されるブロック数が4/8/16に自動で切り替わります。

ブロック表示例

4ブロック表示 (No.1～4までの登録)

8ブロック表示 (No.1～8までの登録)

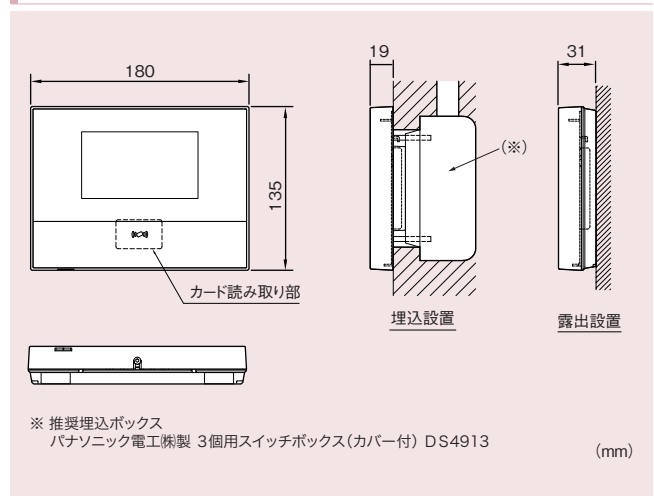
16ブロック表示 (No.9～16が登録)

解除中 (消灯)

開始中 (青色点灯)

発報中 (赤点滅)

寸法図



仕様

電源電圧 / 消費電流	OC-P3 : DC10.8V ~ DC14.4V / 0.45A(最大) OC-P3FM : DC10.8V ~ DC14.4V / 0.5A(最大)	使用カード	OC-P3 : キングオリジナル非接触ICカード / 非接触ICタグ OC-P3FM : FeliCa® またはMIFARE® (設定による)
接点出力	1点 (1a 無電圧接点 DC30V 1A) オールセット出力, オールセット出力 (デレイ時間設定), 代表開始出力, 代表警報出力より選択可	周辺温度 / 周辺湿度	-10℃～50℃ / 80%RH以下 (結露しないこと)
通信	ELSB (625kbps)	保護等級	IP55 (露出型のみ)
表示	カード読み取り表示 (発光ダイオード: 青色) 液晶ディスプレイ 4.3インチ TFTカラー-LCD (LEDバックライト: 白色)	取付方法	壁面取付方式 (露出型) または壁面埋込方式 (埋込型)
タッチパネル	アナログ抵抗膜方式	材質	フロントケース: 端子台カバー, 露出ボックス: ABS樹脂 UL94V-0 リアケース: PC+ABS樹脂 UL94V-0 +TPE
カードリーダー	OC-P3 : 電磁誘導式非接触型 (搬送周波数125kHz) OC-P3FM : 電磁誘導式非接触型 (搬送周波数13.56MHz)	質量	約600g
		電池試験接続	あり
		タンバ検出機能	本体取り外し検知, 本体壁面取り外し検知

※オペレーションコンソール(OC-P1/-P2/-P3)やオペレーションターミナル(OT-P1/-P2/-P3)を並べて設置する場合は、上下・左右70mm以上、背面80mm以上間隔を開けて設置してください。
※オペレーションコンソール(OC-P1FM/-P3FM)やオペレーションターミナル(OT-P1FM/-P3FM)を並べて設置する場合は、上下・左右70mm以上、背面80mm以上間隔を開けて設置してください。
※本装置の周囲に他の機器を設置する場合は、上下・左右に20mm以上間隔を開けて設置してください。
※保護等級IP55を満たすために、露出ボックスと壁面の間にコーキング処理を施してください。埋込設置の場合は、保護等級IP55の対象外です。
※FeliCa® はソニー株式会社の登録商標です。
※MIFARE® はNXPセミコンダクターズの登録商標です。

⚠️ 安全に関するご注意

製品を安全にお使いいただくため、ご使用前に必ず「設置・運用マニュアル」をよくお読みください。

○外観及び仕様については、改良のため予告無く変更することがありますのでご了承ください。
○カタログと実際の製品の色については、印刷の関係で多少異なる場合があります。

KING キング通信工業株式会社

本社 〒158-0092 東京都世田谷区野毛2-6-6 ☎03(3705)8111
横浜テクセンター 〒225-0014 横浜市青葉区荏田西1-10-1 ☎045(972)5381

お問い合わせ先

東京営業部 ☎03(3705)8115 札幌営業所 ☎011(807)9681
市場開発部 ☎03(3705)8110 仙台営業所 ☎022(291)0881
大阪支店 ☎06(6763)0081 名古屋営業所 ☎052(934)0381
福岡支店 ☎092(441)5781



<https://www.king-tsushin.co.jp>