



オペレーションコンソール

OC-P2

操作ボックス

F-10 2G

コンパクトな集合型操作ボックス 見やすい液晶画面とタッチパネルで簡単操作

16ブロック対応

16ブロックの操作が
1台で行えます

汎用接点出力

4種類の出力条件
から選択できます

サポート機能

「絵」と「文字」と「音声」
で操作をサポート




16ブロック対応の非接触型操作ボックス

16ブロックの警戒操作が可能な非接触型操作ボックス。
コンパクトなサイズで設置場所を選びません。

「絵」と「文字」と「音声」で操作をサポート

ユーザーの操作を「絵」と「文字」と「音声」で優しくサポート。
どなたにでも安心して操作が行なえます。

指先1つの簡単操作

本体操作は指先で液晶タッチパネルを触れるだけ。あとは
マークに専用カードを近づけるだけで警戒操作が
行えます。

ひと目で分かるブロックの警戒状態

ブロックボタンの色で現在の警戒状態を表示。どのブロックが
警戒中かひと目でわかります。

便利な三路操作

表示される全てのブロックは2台目の本装置やオペレーション
ターミナル(OT-P1/-P2)から三路で警戒操作が行えます。

メンテナンス業務の省力化をサポート

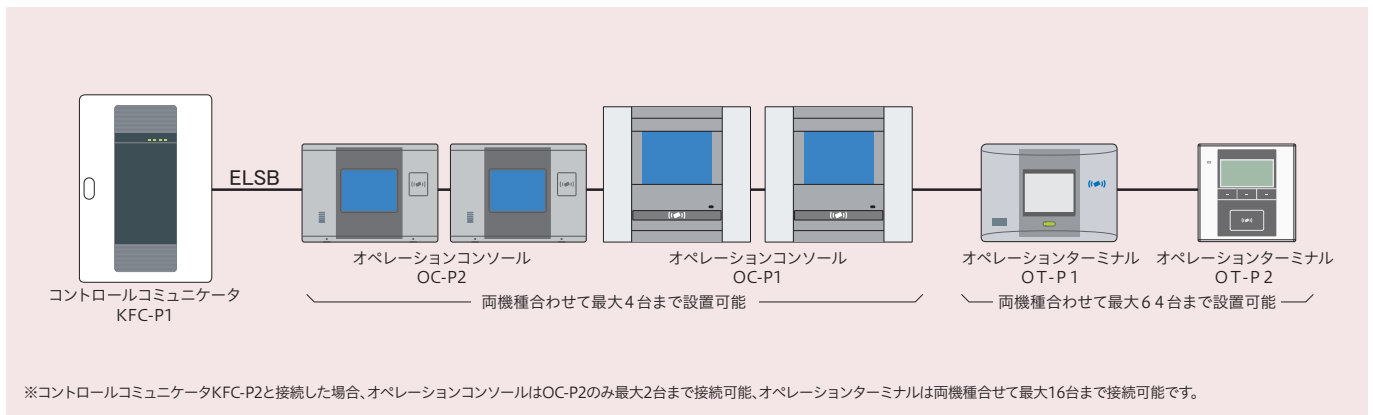
設定や通信状態の確認や出力試験など、本体で10種類の
メニューからメンテナンスが行なえます。



オペレーションコンソール OC-P2

操作ボックス

系統図

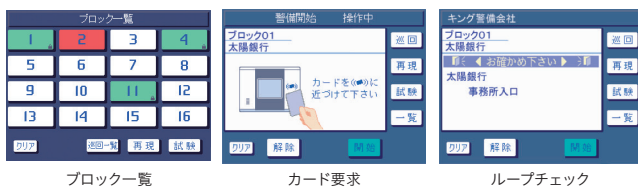


特徴

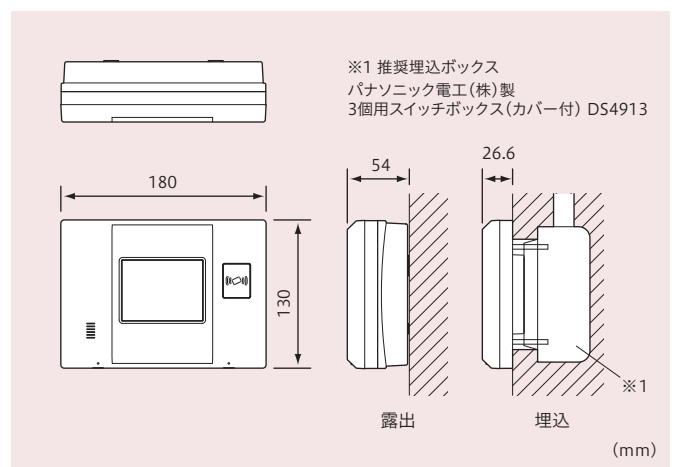
16ブロックの警戒操作が可能

OC-P2はブロックの警戒操作が行える集合型操作ボックスです。カラー液晶タッチパネルとガイダンス機能で、どなたにでも簡単に操作が行えます。また、他の操作ボックスと三路操作も行うことが可能です。

液晶画面例



寸法図



仕様

電源電圧 / 消費電流	DC10.8~14.4V / 0.45A(最大)	カードリーダ	電磁誘導式非接触型(搬送周波数125kHz)
オペレータ検知センサ入力	1点(無電圧接点入力, クローズで液晶バックライト点灯)	使用カード	キングオリジナル非接触ICカード / 非接触ICタグ
接点出力	1点(1a 無電圧接点出力 DC30V 1A) オールセット出力, オールセット出力(ディレイ時間設定), 代表開始出力, 代表警戒出力 より選択	周囲温度 / 周囲湿度	0°C~40°C / 80%RH以下(結露しないこと)
通信	ELSB (625kbps)	取付方法	壁面取付方式または壁面埋込方式, 屋内専用
表示	カード読み取り表示(発光ダイオード:青色) 液晶ディスプレイ 3.5インチ STNカラー LCD(LEDバックライト:白色)	材質	本体, フロントカバー, 露出ボックス: ABS樹脂 UL94-0 取付ベース: アルミ合金
タッチパネル	アナログ抵抗膜方式	質量	約630g
		電池試験接続	あり
		タンパ検出機能	フロントカバーの開閉検知, 機器傾き検知

※オペレーションターミナル(OT-P1/-P2)やオペレーションコンソール(OC-P1/-P2)を並べて設置する場合は、上下・左右70mm以上、背面80mm以上間隔を開けて設置してください。
 ※本装置の周囲に他の機器を設置する場合は、上下・左右に20mm以上間隔を開けて設置してください。
 ※背面に金属板などの電波を遮断するものがあると読み取り距離が短くなる場合があります。
 ※コントロールコミュニケーターKFC-P2に接続した場合、ブロック一覧画面は8ブロックまでの表示となります。

安全に関するご注意

製品を安全にお使いいただくため、ご使用前に必ず「設置・運用マニュアル」をよくお読みください。

○外観及び仕様については、改良のため予告無く変更することがありますのでご了承ください。
 ○カタログと実際の製品の色については、印刷の関係で多少異なる場合もあります。

KING キング通信工業株式会社

本社 〒158-0092 東京都世田谷区野毛2-6-6 ☎03(3705)8111
 横浜テクセンター 〒225-0014 横浜市青葉区荏田西1-10-1 ☎045(972)5381

お問い合わせ先

東京営業部 ☎03(3705)8111 大阪支店 ☎06(6763)0081
 福岡支店 ☎092(441)5781 札幌営業所 ☎011(807)9681
 仙台営業所 ☎022(291)0881 名古屋営業所 ☎052(934)0381



<http://www.king-tsushin.co.jp>