



オペレーションコンソール

# OC-P1/OC-P1FM

操作ボックス

F-10 2G

## 64ブロック対応の集合型操作ボックス グループ登録で効率的な警戒操作

**64ブロック対応**  
複数ブロックの操作も1台で行なえます

**グループ登録**  
複数ブロックをまとめて操作できます



**サポート機能**  
「絵」と「文字」と「音声」で操作をサポート



### ■ 64ブロック対応の非接触型操作ボックス

64ブロックの警戒操作が可能な非接触型操作ボックス。鍵管理ボックスと組み合わせてもお使いいただけます。

### ■ 「絵」と「文字」と「音声」で操作をサポート

ユーザーの操作を「絵」と「文字」と「音声」で優しくサポート。どなたにでも安心して操作が行なえます。

### ■ 指先1つの簡単操作

本体操作は指先で液晶タッチパネルを触れるだけ。あとは(( ))マークに専用カードを近づけるだけで警戒操作が行えます。

### ■ 便利なグループ登録

複数のブロックを1つのグループにすることができます。同一テナントなどを、まとめて警戒操作をするときに便利です。

### ■ 鍵管理ボックスと連動

キーホールボックスやキーカセットボックスに接続することでブロックごとの警戒操作に合わせた鍵管理が行えます。

### ■ FeliCa<sup>®</sup> / MIFARE<sup>®</sup> 対応

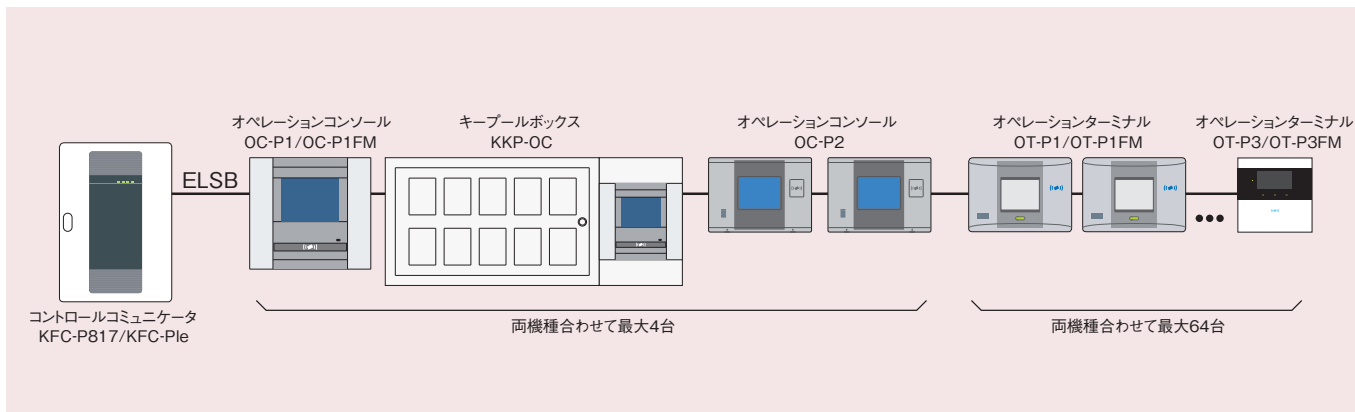
OC-P1FMはFeliCa<sup>®</sup>やMIFARE<sup>®</sup>カードに対応。いまお使いの社員証などが、そのままセキュリティカードとしてお使いいただけます。



# オペレーションコンソール OC-P1/OC-P1FM

操作ボックス

## 系統図



## 特徴

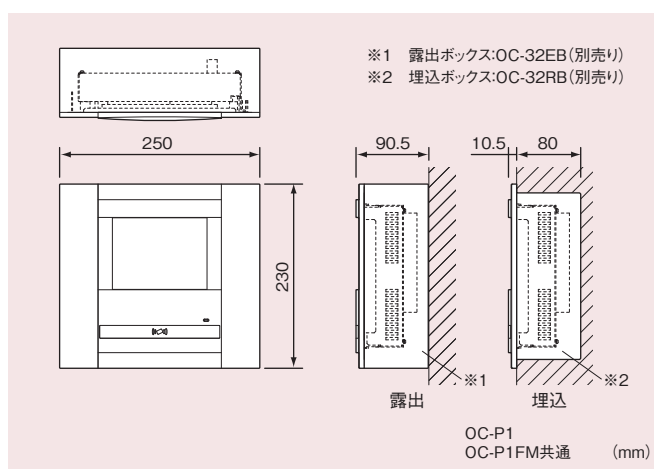
### 64ブロックの警戒操作が可能

OC-P1/-P1FMは64ブロックの警戒操作が行なえる集合型操作ボックスです。33～64ブロックは画面右上の切替ボタンを押すと表示されます。また、オペレーションターミナルOT-P1や2～4台目の本装置との三路操作も行なうことが可能です。

### 液晶画面例



## 寸法図



## 仕様

電源電圧/消費電流	OC-P1 :DC10.8～14.4V / 0.55A(最大) OC-P1FM:DC10.8～14.4V / 0.60A(最大)	カードリーダー	OC-P1 :電池誘導式非接触型(搬送周波数125kHz) OC-P1FM:電池誘導式非接触型(搬送周波数13.56MHz)
接点出力	2点(1c 無電圧接点出力 DC30V 1A) オールセット出力, オールセット出力(デレー時間設定), 接続機器障害出力(こじ開け, タイムオーバー, こじ開け及びタイムオーバー) 代表開始出力, 代表警報出力 より選択	使用カード	OC-P1 :キングオリジナル非接触ICカード/非接触ICタグ OC-P1FM:FeliCa®または MIFARE®(設定による)
通信	ELSB(625kbps)	周辺温度/周辺湿度	0℃～40℃ / 80%RH以下(結露しないこと)
表示	カード読み取り表示(発光ダイオード) 液晶ディスプレイ 5.7インチ TFTカラー LCD(バックライト:白)	取付方法	壁面取付方式または壁面埋込方式
タッチパネル	アナログ抵抗膜方式	材質	本体, サイドパネル:SPCC センターパネル:ABS樹脂 UL94-0
		質量	約1.9kg
		電池試験接続	あり
		タンパ検出機能	サイドパネル取り外し検知

※本装置の周囲に他のオペレーションコンソールやオペレーションターミナルを設置する場合は、上下・左右面70mm以上、背面80mm以上間隔を開けて設置してください。  
※FeliCa®はソニー株式会社の登録商標です。 ※MIFARE®はNXPセミコンダクターズ社の登録商標です。

### 安全に関するご注意

製品を安全にお使いいただくため、ご使用前に必ず「設置・運用マニュアル」をよくお読みください。

○外観及び仕様については、改良のため予告無く変更することがありますのでご了承ください。  
○カタログと実際の製品の色については、印刷の関係で多少異なる場合があります。

## KING キング通信工業株式会社

本社 〒158-0092 東京都世田谷区野毛2-6-6 ☎03(3705)8111  
横浜テクセンター 〒225-0014 横浜市青葉区荏田西1-10-1 ☎045(972)5381

### お問い合わせ先

東京営業部 ☎03(3705)8111 大阪支店 ☎06(6763)0081  
福岡支店 ☎092(441)5781 札幌営業所 ☎011(807)9681  
仙台営業所 ☎022(291)0881 名古屋営業所 ☎052(934)0381



<https://www.king-tsushin.co.jp>