

オペレーションコンソール

# OC-32C「」

OC-32C「PX」…………… 非接触ICカード 又は タグ対応  
OC-32C「MFR」…………… MIFARE®カード対応  
OC-32C「FLC」…………… FeliCa®カード対応  
OC-32C「S」…………… JISII型磁気ストライプカード対応

## カラー液晶採用 充実したガイダンス機能に従い効率的な集中操作が可能



OC-32C「PX」/「MFR」/「FLC」 OC-32C「S」

### 液晶画面表示例

#### ブロッカー一覧 (1)



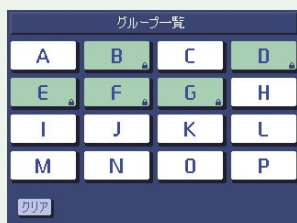
通常待機時の画面です。  
白色が警備解除中、緑色が警戒中のブロッカーです。使用していないブロッカーは表示されません。

#### ブロッカー一覧 (2)



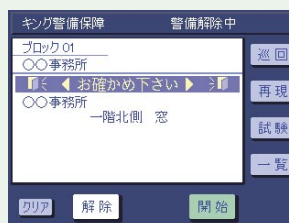
警戒中のブロックに異常が発生すると赤く点滅し、ボタンを押すことで異常箇所の名称を表示します。

#### グループ一覧



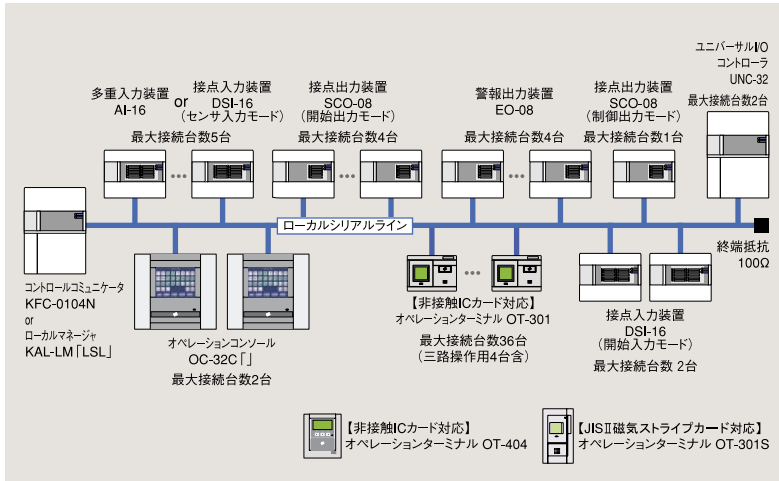
最大16グループ設定でき、一度に複数のブロックを操作することができます。

#### 操作ミスの削減



警戒操作の際、扉などが開いていると注意音とともに該当箇所を表示します。操作ミスの削減に有効です。

## F-10システム系統図



## 主な特徴

- 4種類のカード仕様からユーザーカードを選べます。
- 1台で最大32の警戒ブロックを操作できます。
- 絵と文字と音声のガイダンス機能で、どなたでもカンタンに操作できます。
- 複数の警戒ブロックをグループ化し、一括で操作できます。
- オペレーションターミナルや本機をさらに1台組み合わせると三路操作が行なえます。
- 最大500人のカードやタグによる個人識別ができます。
- 本機を鍵管理ボックスに接続することで、操作に連動した鍵の集中管理が行なえます。

## 仕様

電源	入力電源電圧	DC12V (10.8~14.4V)
	消費電流	OC-32C [PX] / [S] / [MFR] : 800mA OC-32C [FLC] : 900mA
環境	周囲温度	0°C~40°C
	周囲湿度	40%~80%RH. (結露しないこと) 屋内使用に限る
入出力	代表開始出力 又は オールセット出力	1c無電圧リレー-接点出力 接点容量: DC24V, 1A
	代表警報出力	1c無電圧リレー-接点出力 接点容量: DC24V, 1A
操作部	液晶パネル	320×240ドットSTNカラーLCDバックライト付
	タッチパネル	抵抗感圧式タッチパネル
構造	材質	センターパネル: ABS樹脂 UL94 V-0 サイドパネル, 本体: SPCC (冷間圧延鋼板) 化粧パネル: PC (ポリカーボネート)
	色	センターパネル: メタリックダークグレー サイドパネル: メタリックグレー
	質量	本体: クロメートメッキ 約2.0kg (本体のみ)
	タンパー警報機能	内蔵
カード/タグ 使用カード	OC-32C [PX]	電磁誘導式非接触型 キングオリジナル非接触ICカード 又は タグ
	OC-32C [MFR]※1	電磁誘導式非接触型 MIFARE® カード (ISO14443 TypeA 準拠)
	OC-32C [FLC]※2	電磁誘導式非接触型 FeliCa® カード (ISO/IEC18092 準拠)
	OC-32C [S]	手動走行磁気読取方式 JISII型磁気ストライプカード

※1 OC-32C [MFR]には総務省指定 第AC-04032号の形式指定を受けたユニットを内蔵しています。  
※2 OC-32C [FLC]には総務省指定 第AC-02016号の形式指定を受けたユニットを内蔵しています。

### 安全に関するご注意

商品をお使いいただくため、ご使用前に必ず「設置・運用マニュアル」をよくお読みください。

# キング通信工業株式会社

本社 〒158-0092 東京都世田谷区野毛2-6-6 ☎ 03(3705)8111  
横浜テクニセンター 〒225-0014 横浜市青葉区荏田西1-10-1 ☎ 045(972)5381

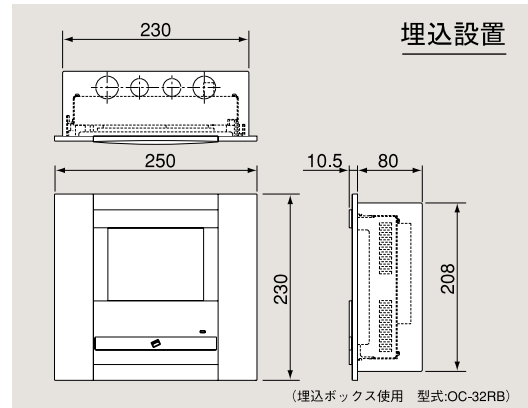
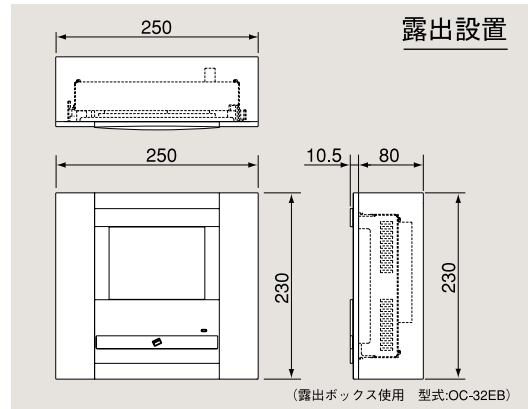
お問い合わせ先

東京営業部 ☎ 03(3705)8115 大阪支店 ☎ 06(6763)0081  
福岡支店 ☎ 092(441)5781 札幌営業所 ☎ 011(271)0181  
仙台営業所 ☎ 022(291)0881 名古屋営業所 ☎ 052(934)0381



URL <http://www.king-tsushin.co.jp>

## 寸法図 (全機種共通)



## 鍵管理ボックス

OCキーカセットボックス (露出型)		OCキープールボックス (露出型)	
入力電源電圧	DC12V (10.8~14.4V)	入力電源電圧	DC12V (10.8~14.4V)
消費電流	3A (MAX)	消費電流	2.4A (MAX)
設置環境	温度0°C~40°C/湿度40%~80%	設置環境	温度0°C~40°C/湿度40%~80%
設置場所	屋内に限る	設置場所	屋内に限る
材質	ステンレス	材質	ステンレス
質量	約30kg	質量	約23kg
その他	露出/埋込仕様有 10/20/30ボックスタイプを用意 受注生産品	その他	露出/埋込仕様有 10/20/30ボックスタイプを用意 受注生産品

- MIFARE® は、Royal Philips Electronics社の登録商標です。
- FeliCa® は、ソニー株式会社の登録商標です。
- 仕様及び外観は、改良のため予告なく変更することがありますが、ご了承ください。

※外観及び仕様については、改良の為予告無く変更することがありますのでご了承ください。  
※カタログと実際の商品の色とは、印刷の関係で多少異なる場合もあります。