

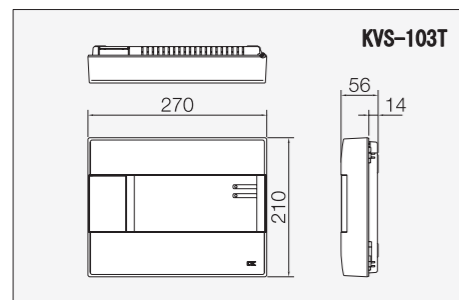
F-10システムとの接続

- KFC-503とLSL接続
KFC-503に対して最大4台接続可能。
- F-10システムと連動可能
トリガ入力信号をKFC-503のセンサ入力信号に設定する事で、検知した異常信号をKVS-103Tに送信し、該当するカメラの画像をKVS-300Rに送信。

仕様

| | |
|-------------|-------------------------------|
| 品名/型式 | ビデオサーベイランス・マネージャ KVS-103T |
| 電源入力/消費電流 | DC12V(10.8~14.4V)/450mA(MAX) |
| 周囲温度/周囲湿度 | 0°C~40°C/40%~80%RH(結露無きこと) |
| 適用回線/回線容量 | INSネット64(2B+D)/1回線 |
| 適用サービス | Bch:回線交換 |
| インターフェース形態 | P-MP接続 |
| レイヤ1起動種別 | 常時起動 |
| 通信速度 | 64kbit/s |
| 接続形状(S/T点) | 8ピンモジュラージャック(ISO8877準拠) |
| 画像解像度 | 静止画像:VGA 640×480,QVGA 320×240 |
| 画像圧縮率 | 静止画像:3段階(高画質・標準・低画質) |
| 符号化方式 | 静止画像:JPEG/音声:GSM |
| 対応センター装置 | KVS-300R |
| カメラ入力 | 4(NTSC) |
| トリガ入力 | 4(無電圧接点入力) |
| 接点出力 | 4(無電圧リレー接点) |
| マイク入力 | 4 |
| スピーカー出力 | 4 |
| シリアル通信 | RS-232C×2ポート |
| LAN | 10BASE-T/100BASE-TX 自動切換 |
| ローカルシリアルライン | 38.4kbps |
| 取付方式 | 壁掛式 |
| 質量 | 約1.2kg |
| 端末設備適合認定番号 | C03-0478JP |
| ACアダプタ用ジャック | EIAJ RC-5320A 電圧区分:4 |

寸法図



安全に関するご注意

商品をお使いいただくため、ご使用前に必ず「設置運用マニュアル」をよくお読みください。

*外観及び仕様については、改良の予告無く変更することがありますのでご了承ください。
*カタログと実際の商品との色は、印刷の関係で多少異なる場合があります。

キング通信工業株式会社

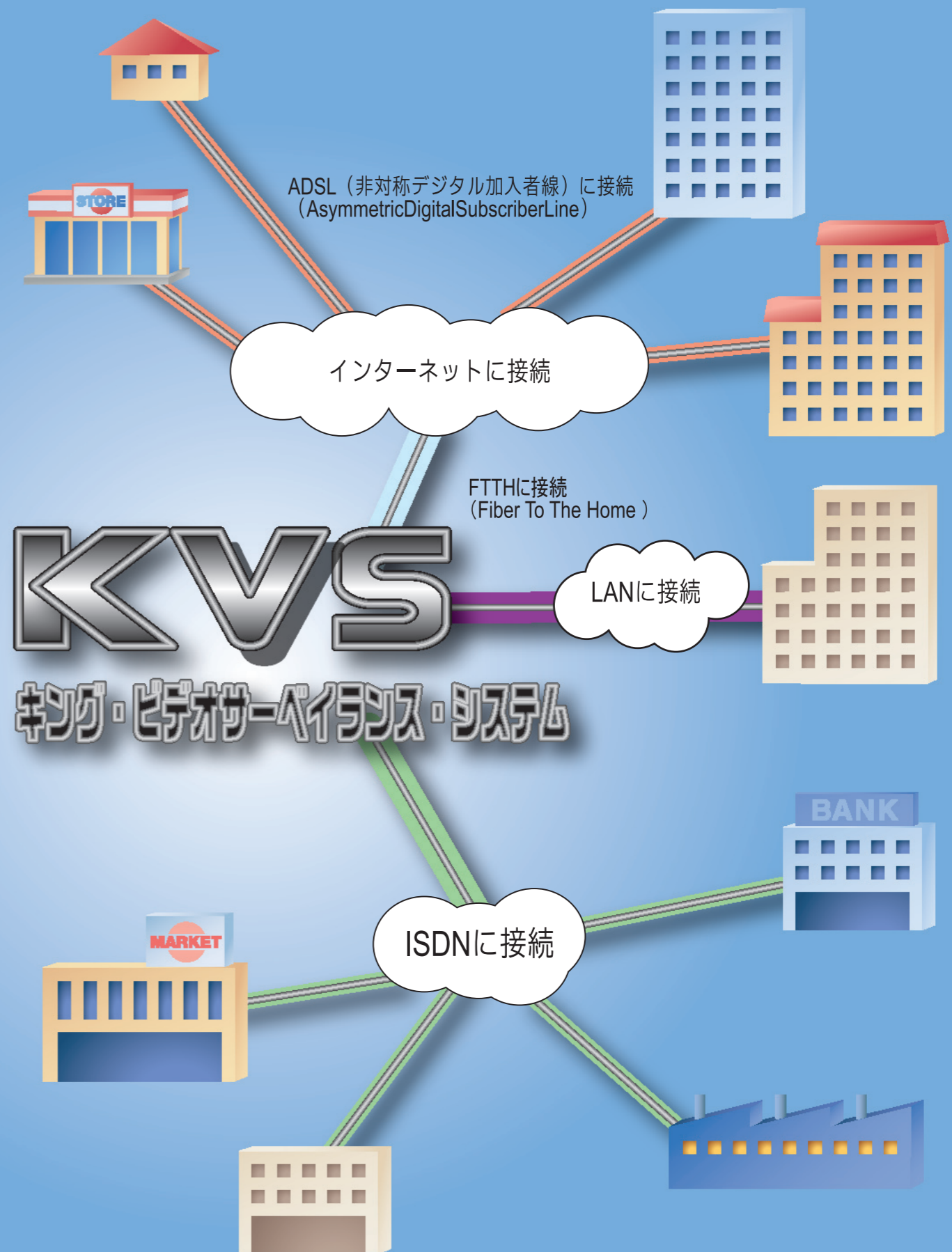
本社 〒158-0092 東京都世田谷区野毛2-6-6 ☎03(3705)8111
横浜テクニセンター 〒225-0014 横浜市青葉区田西1-10-1 ☎045(972)5381

お問い合わせ先

東京営業部 ☎03(3705)8115 大阪支店 ☎06(6763)0081
福岡支店 ☎092(441)5781 札幌営業所 ☎011(271)0181
仙台営業所 ☎022(268)2281 名古屋営業所 ☎052(934)0381
技術サービスセンター ☎03(3705)8110



URL <http://www.king-tsushin.co.jp>



ビデオサーベイランス・マネージャ

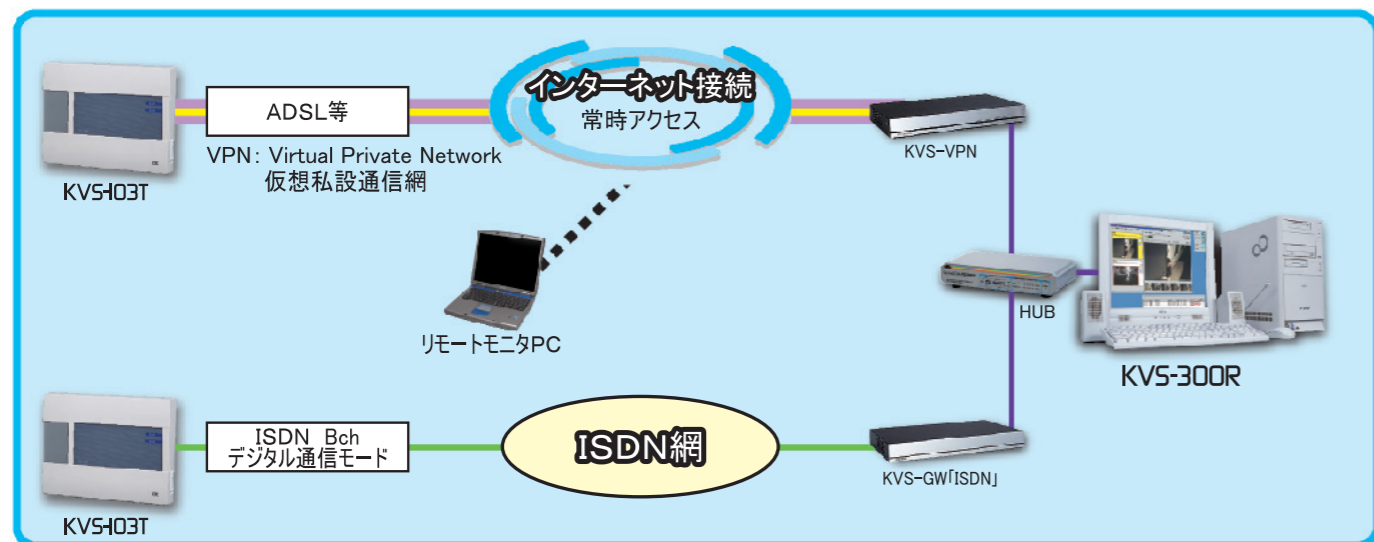
KVS-103T



- 通信回線は、ブロードバンド通信またはISDN
- ステップバック機能
- リアルタイム画像(連続静止画像)
- JPEG形式データ(画像解像度: 640×480、320×240)
- 接点制御出力 4点(無電圧接点出力)
- カメラ制御(パン・ティルト・ズーム)出力 カメラ1のみ*
- VPN機能搭載
- 電源は、ACアダプターまたは非常電源装置接続

※制御できるカメラは営業担当者へご確認ください。

- カメラ入力 ×4
- スピーカー出力 ×4
- トリガ入力 ×4
- マイク入力 ×4



※ ネットワーク構成にLANを使用する場合、KVS-VPNやKVS-GW[ISDN]は必要ありません。KVS-103TのLANインターフェースは、10BASE-T/100BASE-TX 自動切換となります。

ビデオサーベイランス・ステーション

KVS-300R



- 最大300台のKVS-103Tを管理
- KVS-103Tから送信される画像を表示
- 受信ジャーナルデータや画像データを保存
- 検索・印刷が可能
- 通信回線は、ブロードバンド通信またはISDN (INSネット64、Bch)
- ブロードバンド通信の場合、ビデオサーベイランス・VPNサーバ KVS-VPNで受信 固定IPアドレスの取得が必要
- ISDN (INSネット64、Bch)の場合 ビデオサーベイランス・ゲートウェイ KVS-GW[ISDN]で受信

録る

接続される4台のカメラ毎に、常に20枚の静止画を記録。トリガ前の映像を見る事ができます。



ステップバック機能により、トリガの前後の静止画像を、最大20枚メモリ可能。センサが発報してからカメラが捕らえても、その前の動きがつかめません。ステップバック機能とは、トリガ入力よりも前の画像をメモリし、前後の動きを確認することができる機能です。

トリガポイントの位置は任意設定できますので、設置状況に合わせてトリガ前15枚・後5枚やトリガ前2枚・後18枚など、自由な設定が可能です。

- 例1: 扉の外側に設置したカメラ⇒トリガ前15枚、後 5枚
- 例2: 扉の内側に設置したカメラ⇒トリガ前 0枚、後20枚



見る

お店のオーナーは、自宅でお持ちのPCから店内の様子を見ることができます。

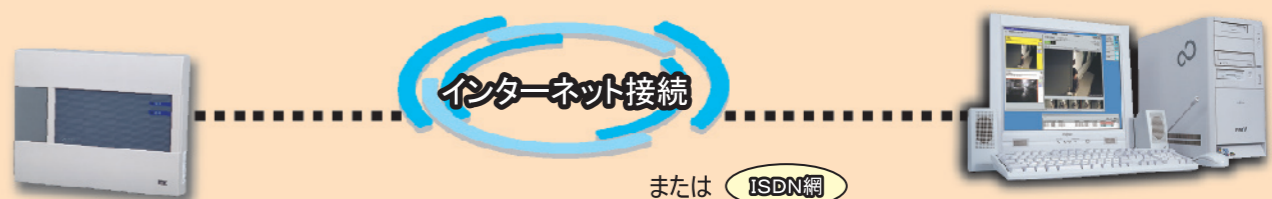
※専用ソフト・管理会社 (KVS-300R設置先)との契約が必要。
※ISDN通信のKVS-103Tには適用できません。



インターネットに接続されているKVS-103Tの画像は、専用のソフトをインストールしたPCから自由に見ることができます。映像を見る場合、インターネットを経由してKVS-300Rにアクセスします。KVS-300RではPCからのアクセスをチェックし、認証が取れたPCのみ画像の確認ができます。

送る

ブロードバンドもしくはINSネット64回線のBchを使用して、画像データをKVS-300Rに送信します。



KVS-103TをブロードバンドでKVS-VPNと接続すると、VPNの機能により仮定の直通トンネルが発生し、このトンネル内でデータの送受信を行います(トンネリング)。

送受信されるデータは暗号化され、通信途中で第三者に盗み見られたり改ざんされる事は有りません (VPN暗号化)。

- ・KVS-VPNは、KVS-300Rに最大2台接続可能。1台につきKVS-103Tを150台接続することができます。
- ・KVS-GW[ISDN]は、KVS-300Rに最大2台接続可能。回線容量は1台につき2回線。(最大4回線)