



金庫防犯検知器

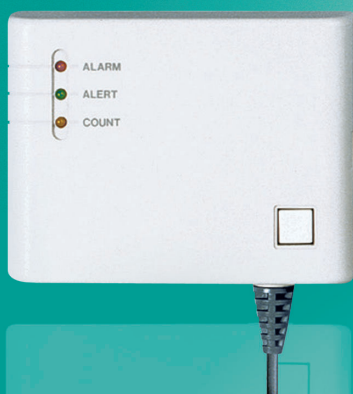
KS3120/3130

センサ

フラットタイプ

L型タイプ

微細な振動も確実にキャッチ
マグネットで吸着する金庫センサ



フラットタイプ
多彩なスチール面
に設置可能

KS3120



L型タイプ
片開きの金庫
などに最適

KS3130

■簡単な取り付け

検知部はマグネットによって吸着。金庫だけでなくスチールキャビネットやCD/ATMなどにも加工を施すことなく簡単に取り付けすることができます。

■慣性センサ内蔵

金庫のダイヤル操作やハンドル操作時に発生する微小な衝撃・振動を確実に検知。しかも地震などによる振動は検知しにくい構造ですので安心してお使いいただけます。

■自在な感度調整

コントローラ部にはパルスコントロール回路を内蔵。金庫の形状や材質に合った設定や調整が行なえます。

■確実なセット方法

検知部が正しくセットされていない場合はコントローラ部のアラームランプが赤く点灯。確実にセットすることで誤報を防ぎます。

■安全確実なタンパー・プルーフ・スイッチ

高感度のボールタイプ接触スイッチを使用。振動だけでなく検知部を外したり傾けても確実に検知します。

■カールコード

コントローラ部と検知部は約50cm(最長約100cm)のカールコードで接続されています。金庫の大きさや位置を気にせずお使いいただけます。

KINGSECURITY



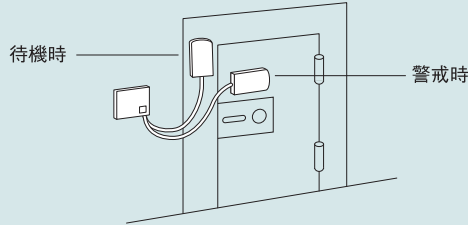
金庫防犯検知器

KS3120/3130

■ 設置方法

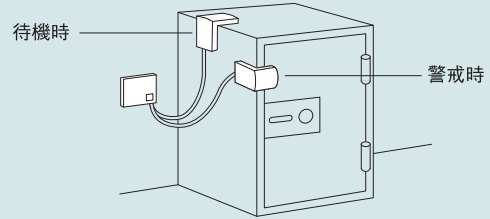
KS3120(フラットタイプ)

付属のアタッチメントを予め水平に金庫の扉に貼付。検知部をアタッチメントのガイドに合わせて吸着させセットします。平面状に吸着させるので幅広い用途でお使いいただけます。



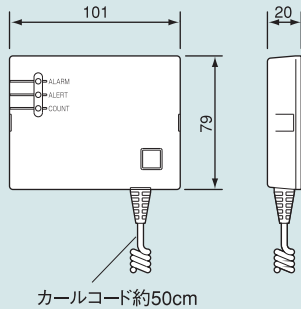
KS3130(L型タイプ)

L型の検知部を金庫の扉面と側面のコーナー部を挟むように吸着させてセットします。据置型の金庫や開き戸構造の鉄扉、書庫などの用途に適しています。

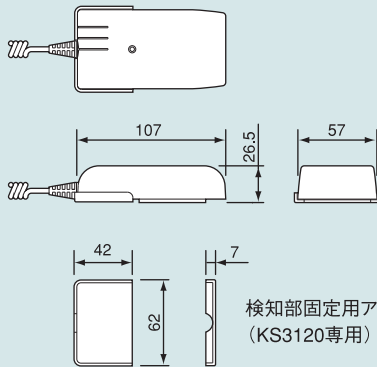


■ 寸法図

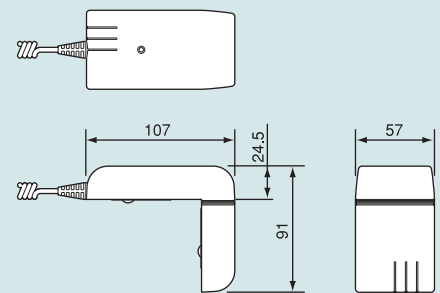
コントローラ部(共通)



KS3120検知部



KS3130検知部



検知部固定用アタッチメント
(KS3120専用)

(mm)

■ 仕様

| | | | |
|-------------|--|---------|---|
| 動作電圧 / 消費電流 | DC10.5~14.4V / 40mA (最大) | 取付方法 | 壁面取付方式, 屋内専用 |
| 警報出力 | 1点 (1c 無電圧接点出力 DC30V 1A または AC100V 0.5A) 約2秒のリトリガブル動作 | 材質 | コントローラ部, 検知部: ABS樹脂 |
| タンバ出力 | 1点 (1b 無電圧接点出力 DC30V 1A または AC125V 1A) | 質量 | KS3120: 約320g / KS3130: 約360g |
| 表示 | コントローラ部: アラーム, アラート, パルスカウント 各ランプ (発光ダイオード) 検知部: ループランプ (発光ダイオード) | タンバ検知機能 | コントローラ部カバーの取外し検知 |
| 周囲温度 / 周囲湿度 | -10℃~50℃ / 80%RH以下 (結露しないこと) | 選択機能 | パルスカウント: 1~8回, インターバルタイム: 8秒/16秒/32秒/64秒 アラームランプ点灯: 保持/無保持 |

⚠ 安全に関するご注意

製品を安全にお使いいただくため、ご使用前に必ず「設置・運用マニュアル」をよくお読みください。

○外観及び仕様については、改良のため予告無く変更することがありますのでご了承ください。
○カタログと実際の製品の色については、印刷の関係で多少異なる場合があります。

KING SECURITY キング通信工業株式会社

本社 〒158-0092 東京都世田谷区野毛2-6-6 ☎ 03(3705)8111
横浜テク/センター 〒225-0014 横浜市青葉区荏田西1-10-1 ☎ 045(972)5381

お問い合わせ先

東京営業部 ☎ 03(3705)8111 大阪支店 ☎ 06(6763)0081
福岡支店 ☎ 092(441)5781 札幌営業所 ☎ 011(807)9681
仙台営業所 ☎ 022(291)0881 名古屋営業所 ☎ 052(934)0381



JQA-QM6580

<http://www.king-tsushin.co.jp>