



受動型赤外線検知器

KP-8112

広域立体警戒

センサ

ADPLEX
/ 接点出力

ダブルミラーとクアッド素子で警戒エリアをきめ細かく監視 人物と小動物を的確に見分ける受動型赤外線検知器



ダブルミラーとクアッド素子で的確に検知

本体に内蔵されたフロント/リア、2つのマルチミラーと2つのクアッド素子で警戒エリアをきめ細かく監視。未検知を防ぐとともに、人物と小動物を的確に検知して見分けます。

ダブルモードを搭載

アドブレックスⅢモードもしくは接点出力モードの2つのモードを搭載。接続された配線からの電圧波形状態によって、モードを自動で切り換えます。

カバーロック機能を追加

カバーロックレバーをロックするとロックネジを押してもカバーは回らず外すことができません。不正防止に有効です。

検知性能と小動物対策の両立

独自のアルゴリズムにより、検知性能と小動物対策を両立。小動物判定サイズ切換機能をONにすることで、ネズミより大きいサイズの小動物に対しても誤報を防ぐことが可能です。

設置高切換機能

天井面が高い場所(3~4m)では設置高切換機能をONにすることで最適な検知性能が得られます。標準高(2~3m)と使い分けてご使用ください。

密閉構造で虫の侵入を防止

密閉構造の採用により、誤報の要因となる虫の侵入を防止します。

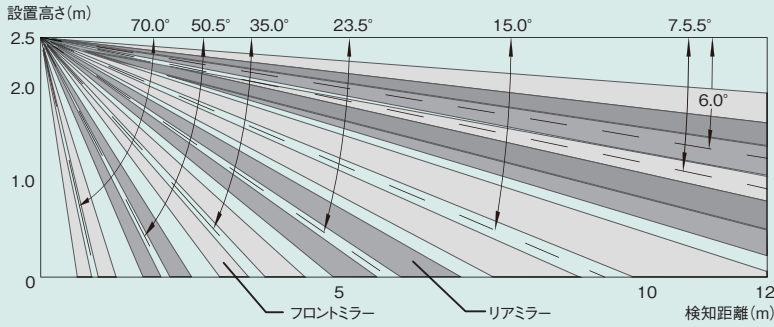


受動型赤外線検知器

KP-8112

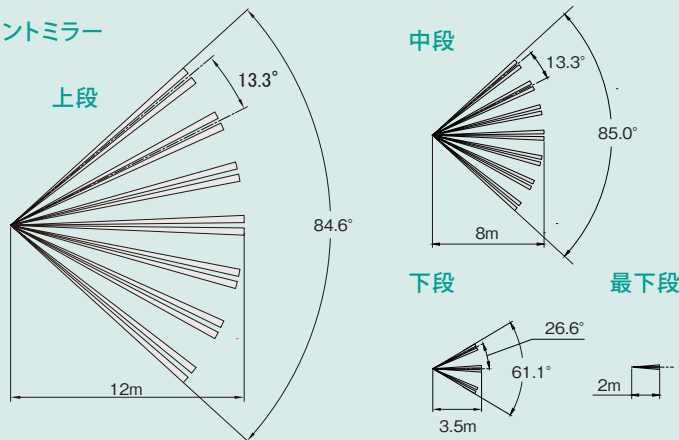
警戒エリア

側面図

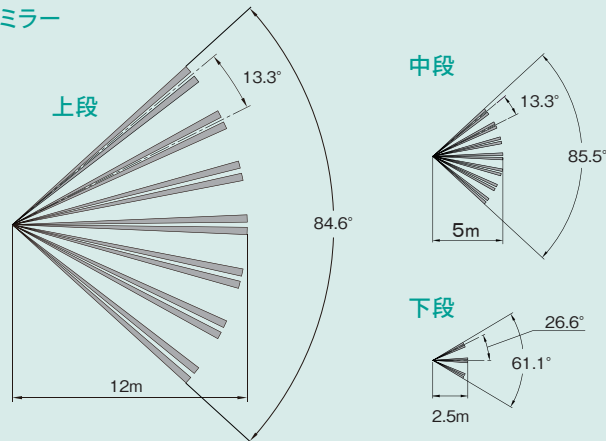


平面図

フロントミラー



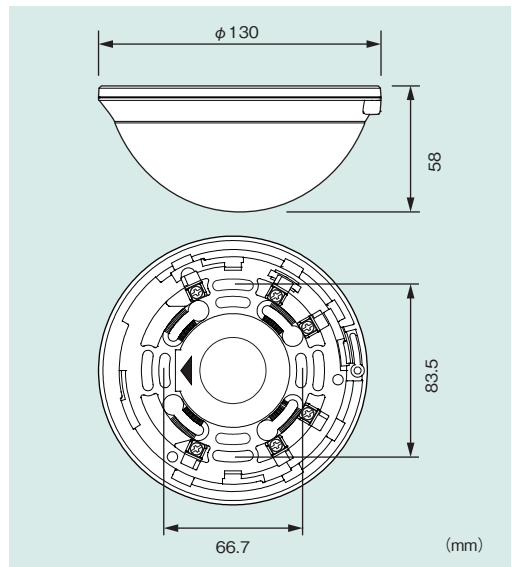
リアミラー



仕様

	アドブレックスⅢモード	接点出力モード
電源電圧	DC9~18V (アドブレックスラインから供給)	DC9~28V (無極性)
消費電流	16mA(最大)	20mA(最大)
警報出力	-	1bフォトモス出力 (無電圧 1a切換可) DC30V 0.3A
周囲温度	-15~55°C	
周囲湿度	80%RH以下(結露しないこと)	
アドブレックスライン	ADPLEXⅢ	-
アラームランプ	赤色LED 1個	
イベントランプ	-	緑色LED 1個
焦電素子	クアッド型焦電素子×2	
取付方式	天井面取付方式	
警戒方向調整	垂直:0°~28°(可動機構による) 水平方向:±10°(ベース取付穴による)	
質量	約170g	
材質	高密度ポリエチレン, ASA樹脂 UL94V-0	
警戒タイプ	広域立体警戒	
検知距離	12m(最大)	
マルチミラー	フロント	上段7組 / 中段7組 / 下段3組 / 最下段1組
	リア	上段7組 / 中段7組 / 下段3組
機能	パルスカウント機能、小動物判定サイズ切換機能、感度切換機能、設置高切換機能、アラームランプ消灯機能、ウォームアップ警告機能、自己診断機能、カバーロック機能	
モード別機能	インターバルタイマ機能、環境モニター機能、タンバ検出機能	タイマー付アラームメモリー機能、警報出力切換機能

寸法図



⚠️ 安全に関するご注意

製品を安全にお使いいただくため、ご使用前に必ず「設置マニュアル」をよくお読みください。

○外観及び仕様については、改良のため予告無く変更することがありますのでご了承ください。
○カタログと実際の製品の色については、印刷の関係で多少異なる場合があります。

KING キング通信工業株式会社

本社 〒158-0092 東京都世田谷区野毛2-6-6 ☎03(3705)8111
 横浜テク/センター 〒225-0014 横浜市青葉区荏田西1-10-1 ☎045(972)5381

お問い合わせ先

東京営業部 ☎03(3705)8115 札幌営業所 ☎011(807)9681
 市場開発部 ☎03(3705)8110 仙台営業所 ☎022(291)0881
 大阪支店 ☎06(6763)0081 名古屋営業所 ☎052(934)0381
 福岡支店 ☎092(441)5781

<https://www.king-tsushin.co.jp>