

非常電源装置

KPS-2330/1215/0505

ホームセキュリティから大型施設まで、
様々なセキュリティシステムに対応できるラインナップ

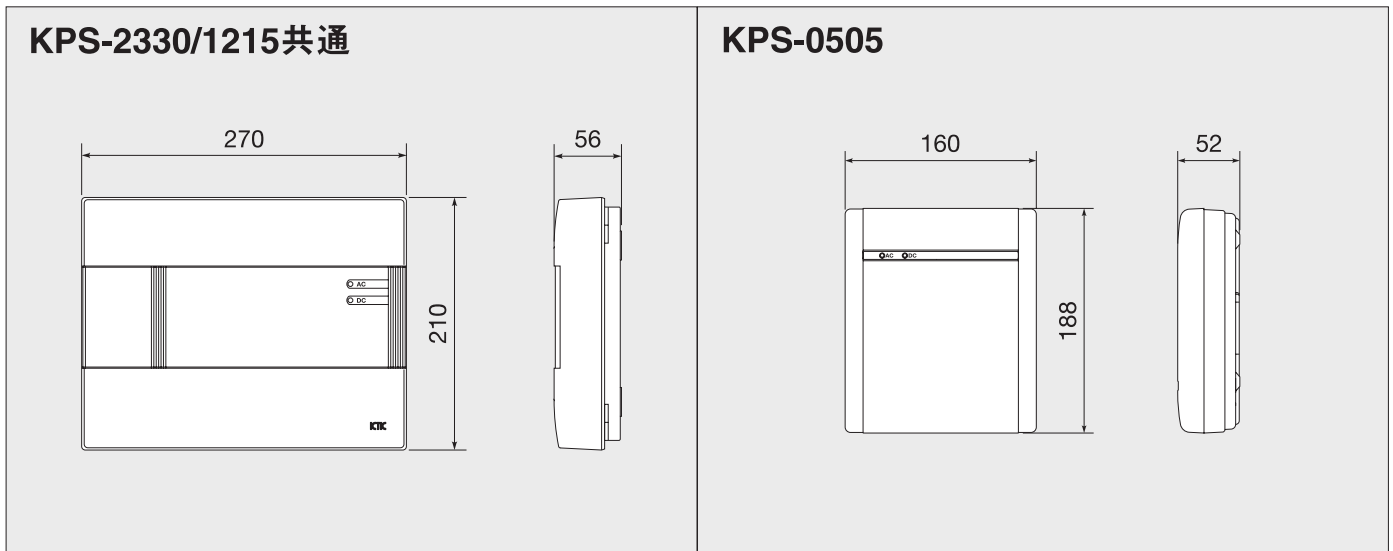


F-10システムや各種通報装置のセンサや操作ボックスの非常電源装置として、
安定した信頼性の高い機能を備えています。

主な特長

- 電源トラブル(停電・瞬時電圧低下)に対して、内蔵された蓄電池により安定した電力を供給し続けます。
- 蓄電池の電圧低下時には、システムが不安定な動作とならないように、過放電防止回路が働きます。
- KPS-2330/1215は、F-10シリーズ構成機器として統一されたデザイン、寸法です。
- KPS-0505は、F-10 HOMERシリーズの構成機器として統一されたデザイン、寸法です。

寸法図/仕様



型式	KPS-1215	KPS-2330	KPS-0505
電源入力	AC100V±10% 50/60Hz		
消費電力	45VA (全負荷時)	90VA (全負荷時)	20VA (全負荷時)
外部供給電源	DC 14.4V (停電時電池圧 無負荷時 DC14.4V) 1.5A (MAX)	DC 14.4V (停電時電池圧 無負荷時 DC14.4V) 3A (MAX)	DC 14.4V (停電時電池圧 無負荷時 DC14.4V) 0.5A (MAX)
内蔵電池	DC14.4V 1200mAh (5時間率) ニッケルカドミニウム蓄電池	DC14.4V 2300mAh (5時間率) ニッケルカドミニウム蓄電池	DC14.4V 500mAh (5時間率) ニッケルカドミニウム蓄電池
停電補償時間	約20分以上 (全負荷、完全充電状態)	約15分以上 (全負荷、完全充電状態)	約40分以上 (全負荷、完全充電状態)
電池の充電機能	100%放電時でも48時間で80%以上 又、120時間以内で完全充電状態と なります。	100%放電時でも96時間で80%以上 又、240時間以内で完全充電状態と なります。	100%放電時でも48時間で80%以上 又、120時間以内で完全充電状態と なります。
質量	2.1kg	2.5kg	1.5kg

⚠ 安全に関するご注意

商品を安全にお使いいただくため、ご使用前に必ず「設置マニュアル」をよくお読みください。

※外観及び仕様については、改良の為予告無く変更することがありますのでご了承ください。
※カタログと実際の商品との色は、印刷の関係で多少異なる場合もあります。

キング通信工業株式会社

本社 〒158-0092 東京都世田谷区野毛2-6-6 ☎ 03(3705)8111
横浜テクノセンター 〒225-0014 横浜市青葉区荏田西1-10-1 ☎ 045(972)5381

お問い合わせ先

東京営業部 ☎ 03(3705)8115 大阪支店 ☎ 06(6763)0081
福岡支店 ☎ 092(441)5781 札幌営業所 ☎ 011(271)0181
仙台営業所 ☎ 022(291)0881 名古屋営業所 ☎ 052(934)0381



URL <http://www.king-tsushin.co.jp>

