



受動型赤外線検知器

KP-9110/-9120/-9130

センサ

広域立体警戒

長距離警戒

スポット警戒

小動物対策用の検知モードを搭載 人物と小動物を的確に見分ける受動型赤外線検知器

小動物対策

小動物による誤発報を独自のアルゴリズムで的確に防止

コンパクト

φ130mmのコンパクトな設計

カバーロック機能

ロックするとカバーを容易には外せません

異物混入防止

密閉機能の向上で異物混入を防止

人体から発する赤外線を検知

人体から発する熱(赤外線)を検知。警戒したいエリアに合わせて広域立体警戒/長距離警戒/スポット警戒からお選びください。

2種類の検知モード

検知モードとしてパルスカウント方式と波形処理方式を搭載。通常の良好な設置環境ではパルスカウント方式を選択し、小動物が出る可能性のある環境では赤外線のエネルギー値・ピーク値・波形の間隔や幅を分析して小動物かを判断する波形処理方式をご利用ください。

自己診断機能

焦電素子や周辺回路に異常が発生し、検知能力を損なう可能性があるときは、アラームランプとイベントランプの点灯/点滅でお知らせします。

クアッド型焦電素子

全機種にクアッド型焦電素子を採用。より正確な検知が行えます。また、自己診断機能により焦電素子の不具合による故障をお知らせします。

スリムな筐体にカバーロック機能を追加

カバーロックレバーをロックすると、ロックネジを押してもカバーは回らず外すことができません。不正防止に有効です。

密閉構造で虫の侵入を防止

密閉構造の採用により、誤報の要因となる虫など異物の混入を防止します。

KINGSECURITY®



受動型赤外線検知器

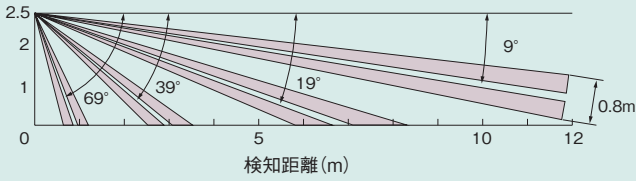
KP-9110/-9120/-9130

警戒エリア

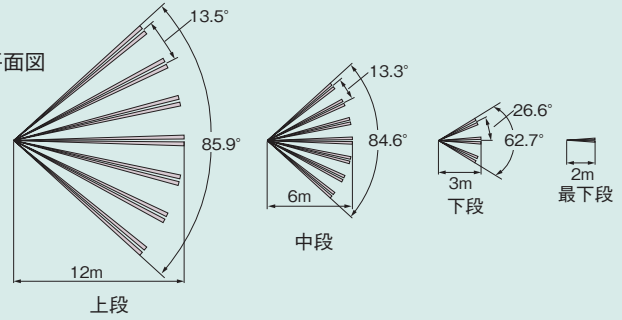
KP-9110 広域立体警戒

① 側面図

設置高さ(m)



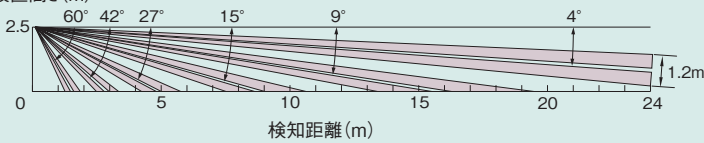
② 平面図



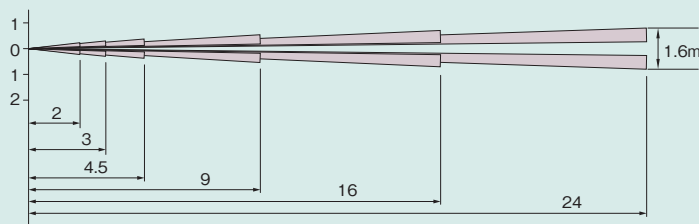
KP-9120 長距離警戒

① 側面図

設置高さ(m)

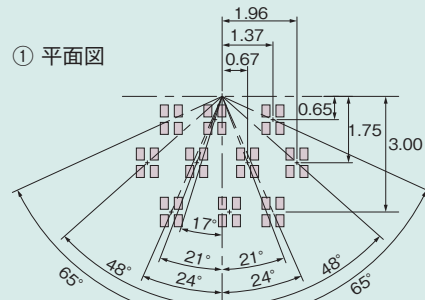


② 平面図

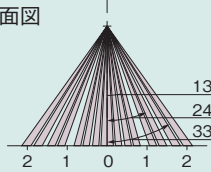


KP-9130 スポット警戒

① 平面図



② 正面図



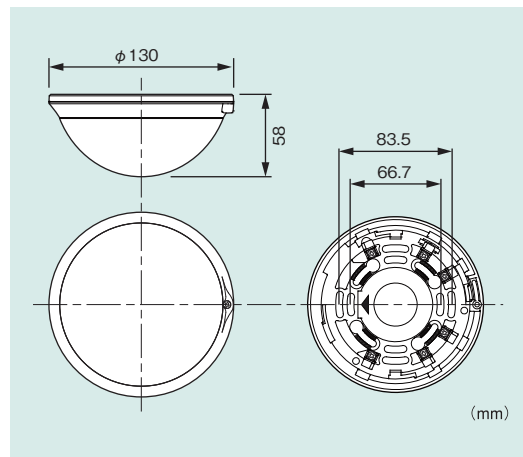
③ 側面図



仕様

	広域立体警戒KP-9110	長距離警戒KP-9120	スポット警戒KP-9130
検知距離	12m	24m	5m
検知ゾーン	上段:7対,中段:7対 下段:3対,最下段:1対	カーテン状:6組	前段:3組,中段:4対 後段:3対
動作電圧/消費電流	DC9~28V / 最大20mA		
焦電素子	クアッド型焦電素子		
警報出力	1点(1bフォトモス無電圧接点出力 DC30V 0.3A 1a切換可)		
表示	アラームランプ 1個(赤色) / イベントランプ1個(緑色)		
周囲温度/周囲湿度	-15℃~55℃ / 80%RH以下(結露しないこと)		
取付方法	天井面設置,屋内専用		
警戒方向調整	垂直:0°~24°(可動機構による) / 水平:±10°(ベース取付穴による)		
材質	シャーシ,ベース:ASA樹脂 / カバー:高密度ポリエチレン		
質量	約170g		
タンバ検出機能	なし		
機能	バルスカウント機能、感度切換機能、アラームランプ設定機能、ウォームアップ警告機能、自己診断機能、カバーロック機能、タイマー付アラームメモリー機能、警報出力切換機能、検知モード切換機能		

寸法図



⚠️ 安全に関するご注意

製品を安全にお使いいただくため、ご使用前に必ず「設置マニュアル」をよくお読みください。

○外観及び仕様については、改良のため予告無く変更することがありますのでご了承ください。
○カタログと実際の製品の色については、印刷の関係で多少異なる場合があります。

KING キング通信工業株式会社

本社 〒158-0092 東京都世田谷区野毛2-6-6 ☎03(3705)8111
横浜テクニセンター 〒225-0014 横浜市青葉区荏田西1-10-1 ☎045(972)5381

お問い合わせ先

東京営業部 ☎03(3705)8115 札幌営業所 ☎011(807)9681
市場開発部 ☎03(3705)8110 仙台営業所 ☎022(291)0881
大阪支店 ☎06(6763)0081 名古屋営業所 ☎052(934)0381
福岡支店 ☎092(441)5781<https://www.king-tsushin.co.jp>