



シングルキープールボックス KKP-01B

周辺装置

F-10 2G

オペレーションターミナルと連動 1個用の鍵管理ボックス



※ 写真にはオプションの露出ボックスが設置されています。

■ 特徴

警戒操作に連動して鍵を保管

オペレーションターミナルでの警戒開始/解除操作に連動してキープールボックスの蓋が開きます。鍵収納部は鍵だけでなくカードなども収納可能な広さを備えています。

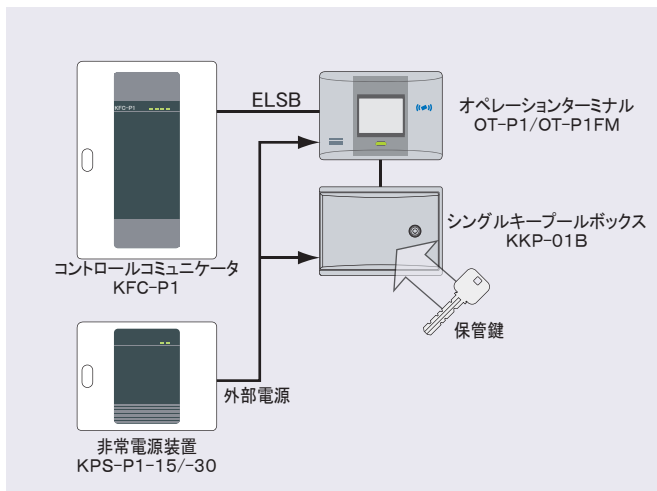
こじ開け防止構造

蓋を外枠で三方(上下及び右側)から囲むことで、ドライバーなどによる蓋のこじ開けを防止。開いてしまっても内部センサが異常を外部にお知らせします。

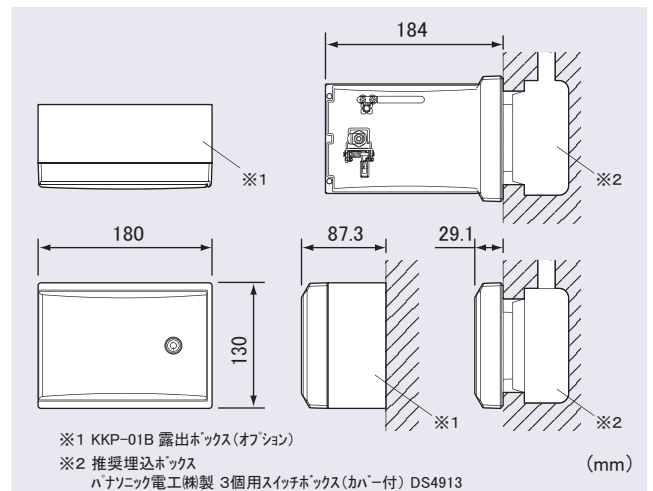
■ 仕様

シングルキープールボックス KKP-01B	
扉開入力動作電圧	DC12V(10.8~14.4V)
扉開入力消費電流	0.85A(最大)
扉開入力動作入力時間	1.0±10%sec(推奨値)
扉開出力	1点(1a 無電圧接点出力 接点容量0.1A 30V DC)
鍵保管出力	1点(1a 無電圧接点出力 接点容量0.1A 30V DC)
鍵検知重量	30g以上
取付方法 / 環境	壁面取付方式 / 温度:0~40℃ 湿度:80%Rh以下
材質	アルミ合金, SPCC(冷間圧延鋼板) 等
質量	約1.2kg(本体のみ)
付属品	黄銅製キーホルダー(約44g), コネクタケーブル, 丸鍵×2本
(オプション)KKP-01B露出ボックス KKP-01B-EB	
材質	SECC(電気亜鉛めっき鋼板)
質量	約0.8kg

■ 系統図



■ 寸法図



⚠️ 安全に関するご注意

製品を安全にお使いいただくため、ご使用前に必ず「設置マニュアル」をよくお読みください。

○外観及び仕様については、改良のため予告無く変更することがありますのでご了承ください。
○カタログと実際の製品の色については、印刷の関係で多少異なる場合があります。

KING キング通信工業株式会社

本社 〒158-0092 東京都世田谷区野毛2-6-6 ☎03(3705)8111
横浜テクニカルセンター 〒225-0014 横浜市青葉区荏田西1-10-1 ☎045(972)5381

お問い合わせ先

東京営業部 ☎03(3705)8111 大阪支店 ☎06(6763)0081
福岡支店 ☎092(441)5781 札幌営業所 ☎011(807)9681
仙台営業所 ☎022(291)0881 名古屋営業所 ☎052(934)0381



<http://www.king-tsushin.co.jp>