



コントロールコミュニケータ

KFC-P817

コミュニケータ

F-10 2G

年間スケジュール機能を搭載したコントロールコミュニケータ
F-10 2G セントラルステーションからスケジュール時間を遠隔設定



スケジュール機能

遠隔から設定可能

カード種別

豊富なカード種別を設定可能

最大200ch

侵入者や異常を逃さず検知

ELSB

625 Kbpsで機器間を通信

■ 年間スケジュール機能

「警備開始/解除」「電気錠施錠/解錠」「オペレーションターミナルの時間外操作開始/終了」「制御チャンネル出力」を年間スケジュールで制御します。

■ セキュリティグループ機能

各ブロックの操作制限2種類(「警備開始/解除+入室」もしくは「入室のみ」)をセキュリティグループとして作成します。カード登録時にセキュリティグループを1つ設定することで、カード毎にブロックの操作を制限します。尚、「警備開始/解除のみ」はございません。

■ カード操作時間制限スケジュール機能

登録するカードを6種類の種別に分類します。そして、モードでオペレーションターミナル操作可能な時間帯を設定し、カード登録時にモードを設定することで、オペレーションターミナルの操作を制限します。

■ 時刻補正

コントロールコミュニケータKFC-P817はF-10 2Gセントラルステーションと通信する度に時刻を補正します。正確な時刻でスケジュール機能が運用可能です。

■ オンラインファームウェアアップ機能

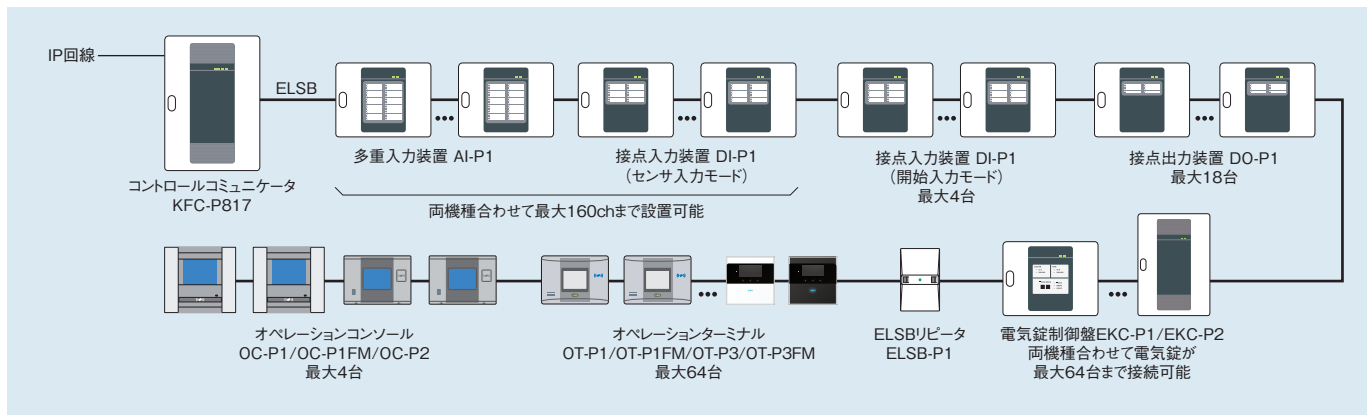
F-10 2G セントラルステーションからオンラインでファームウェアアップが行なえます。

■ メンテナンスをサポート

自動センサ試験や自動電池試験、製造番号管理機能などでメンテナンス業務をサポートします。

KINGSECURITY®

■ 系統図



■ 特徴

年間スケジュール機能を搭載

設定したスケジュール時間に合わせ、コントロールコミュニケーター KFC-P817および接続出力装置DO-P1/-P1SWを合わせ最大16点の無電圧接点を出力します。

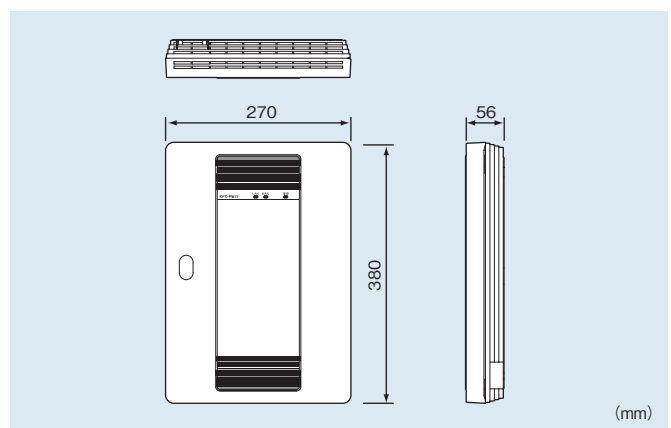
遠隔からスケジュール時間設定

F-10 2Gセントラルステーションからスケジュール時間変更も可能です。ELSB接続した電気錠制御装置EKC-P1/-P2であれば、ELSB経由で電気錠の施錠/解錠をスケジュール運用可能です。

時刻補正

コントロールコミュニケーターKFC-P817はF-10 2Gセントラルステーションと通信する度に時刻を補正します。正確な時刻でスケジュール機能が運用可能です。

■ 寸法図



■ 仕様

基本機能			
監視ブロック数	64ブロック	本体センサ接続数	40ch(接続入力8ch/多重入力32ch)
フロア共用部ブロック数	16ブロック(1段目共用部)	最大センサ接続数	200ch(本体+多重入力装置 or 接続入力装置)
全体共用部ブロック数	4ブロック(2段目共用部)	カード登録枚数	2,000枚
機器仕様			
電源電圧 / 消費電力	AC100V±10V 50/60Hz / 40VA(最大)	適用回線	IP回線
外部電池入力	DC11.5V~15V	通信	ELSB(625Kbps), LAN
内蔵電池	ニッケル水素電池 12V 700mAh	メモリーカセット I / F	メモリーカセット接続用
停電補償時間	20分	表示	電源, WAN, LAN (発光ダイオード:緑色)
センサ入力	接続入力	8点(無電圧接続入力 4.7KΩ抵抗バランス型)	周囲温度 / 周囲湿度
	多重入力	1ライン(アドブレイクスI:最大16ch, アドブレイクスII/III:最大32ch)	
開始入力	1点(無電圧接続入力 ブロック1専用)	取付方法	壁面取付方式, 屋内専用
接続出力	4点(1c 無電圧接続出力 DC30V 1A)		
	代表開始出力, 代表警報出力, 共用部開始出力, バッファ・ニアエンド出力, 制御出力(スケジュール制御)より選択可(1c 無電圧接続出力 DC30V 1A)		
ランプ出力	開始, 警報 各1点(オープンコレクタ DC30V 50mA ブロック1専用)	材質	フロントカバー:ABS樹脂 / クリアカバー:PMMA樹脂 ミドルカバー, リアケース:PC/ABS樹脂 / 化粧シート:PC樹脂
		質量	約2.4kg(電池含む)
		タンバ検出機能	フロントカバーの開閉検知
		その他	安全規格:電気用品安全法適合

⚠ 安全に関するご注意

製品を安全にお使いいただくため、ご使用前に必ず「設置・運用マニュアル」をよくお読みください。

○外観及び仕様については、改良のため予告無く変更することがありますのでご了承ください。
○カタログと実際の製品の色については、印刷の関係で多少異なる場合があります。

KING キング通信工業株式会社

本社 〒158-0092 東京都世田谷区野毛2-6-6 ☎03(3705)8111
横浜テクニセンター 〒225-0014 横浜市青葉区荏田西1-10-1 ☎045(972)5381

お問い合わせ先

東京営業部 ☎03(3705)8115 大阪支店 ☎06(6763)0081
福岡支店 ☎092(441)5781 札幌営業所 ☎011(807)9681
仙台営業所 ☎022(291)0881 名古屋営業所 ☎052(934)0381



<https://www.king-tsushin.co.jp>