



コントロールコミュニケーター

KFC-P1

コミュニケーター

F-10 2G

充実の監視スペックで
ニーズに合った警備システムを構築



64ブロック

より詳細な監視
システムを構築

2,000人

大人数の監視
物件にも対応

最大200ch

侵入者や異常を
逃さず検知

ELSB

625 Kbpsで
機器間を通信

■ 充実の監視スペック

監視ブロック64ブロック、個人識別2,000人、センサ接続数最大200chの充実した監視スペック。

■ IP通信インターフェース標準装備

IP通信インターフェースを標準装備。VPN機能でセキュリティも万全。断線も瞬時に検知できます。

■ 多彩な周辺装置

センサ増設用の多重入力装置や設備制御用の接点出力装置など、多彩な周辺装置をラインナップ。

■ 2種類の共用部設定

最終出入口など全体共用部のほかに、各階エレベータホールなどフロア共用部の設定が可能です。

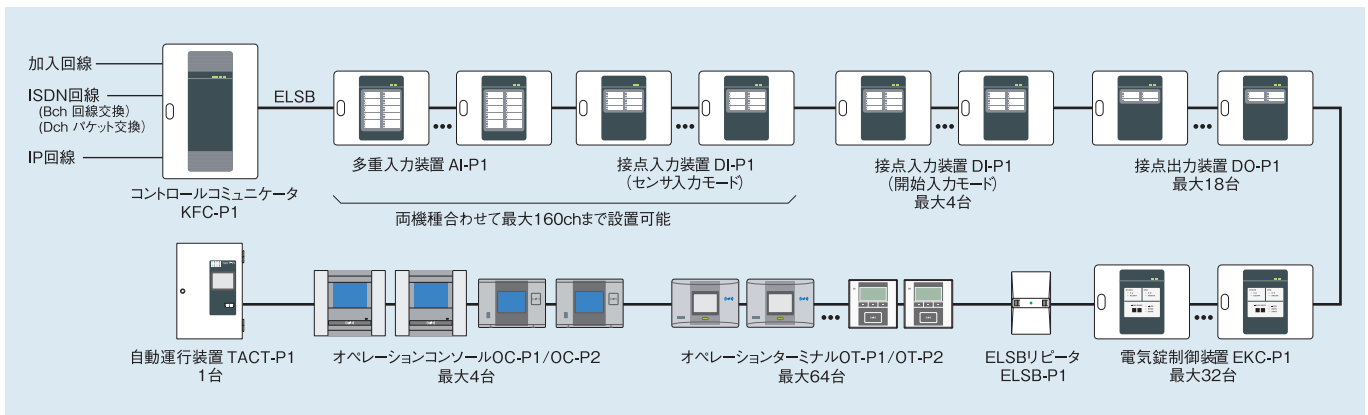
■ オンラインファームウェアアップ機能

F-10 2G セントラルステーションからオンラインでファームウェアアップが行なえます。(IP通信接続のみ)

■ メンテナンスをサポート

自動センサ試験や自動電池試験、製造番号管理機能などでメンテナンス業務をサポートします。

■ 系統図



■ 特徴

同一ブロックに複数のOT-P1が接続可能

KFC-P1には最大64台のオペレーションターミナルOT-P1/OT-P2が接続可能。しかも64台以内であれば同じブロックに何台でも登録できるので、複数の出入口がある事務室でもお使いいただけます。

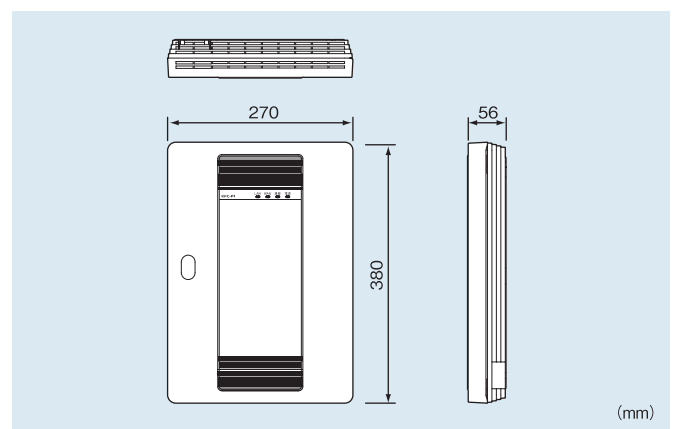
外部電池入力

予定された長時間停電の対策として、外部電池入力端子を標準装備。停電前に予め大容量のバッテリー(車両用など)を接続しておくことで、長時間の停電時でも安心してお使いいただけます。

ELSB(Extended Local Serial Bus)

KFC-P1とオペレーションターミナルや周辺装置間は、ELSBで通信されます。625Kbpsの通信速度により警戒操作と連動した設備制御などがスムーズに行なえます。

■ 寸法図



■ 仕様

基本機能				
監視ブロック数	64ブロック	本体センサ接続数	40ch(接点入力8ch/多重入力32ch)	
フロア共用部ブロック数	16ブロック(1段目共用部)	最大センサ接続数	200ch(本体 + 多重入力装置 or 接点入力装置)	
全体共用部ブロック数	4ブロック(2段目共用部)	カード登録枚数	2,000枚	
機器仕様				
電源電圧 / 消費電力	AC100V±10V 50/60Hz / 40VA(最大)	通信	ELSB (625Kbps), RS-232C/RS-422 スイッチ切替, LAN	
外部電池入力	DC11.5V~15V	メモリーカセット I / F	メモリーカセット接続用	
内蔵電池	ニッケル水素電池 12V 700mAh	表示	電源, 通報, WAN, LAN (発光ダイオード:緑色)	
停電補償時間	20分	周囲温度 / 周囲湿度	0°C~40°C / 80%RH以下(結露しないこと)	
センサ入力	接点入力	8ch(無電圧接点入力 4.7KΩバランス型)	取付方法	壁面取付方式, 屋内専用
	多重入力	1ライン(アドブレックスI:最大16ch, アドブレックスII/III:最大32ch)		
開始入力	1点(無電圧接点入力 ブロック1専用)	材質	フロントカバー:ABS樹脂 / クリアカバー:PMMA樹脂 ミドルカバー, リアケース:PC/ABS樹脂 / 化粧シート:PC樹脂	
接点出力	4点 代表開始出力, 代表警報出力, 共用部開始出力, バッファ・ニアエンド出力より選択(1c 無電圧接点出力 DC30V 1A)	質量	約2.4kg(電池含む)	
ランプ出力	開始, 警報 各1点(オープンコレクタ DC30V 50mA ブロック1専用)	電池試験接続	なし	
適用回線	電話回線, IP回線 ISDN回線(基本 Bch:回線交換, Dch:パケット交換)	タンバ検出機能	フロントカバーの開閉検知	
		その他	端末機器技術基準適合認定番号: AC09-0178001 安全規格:電気用品安全法適合	

⚠️ 安全に関するご注意

製品を安全にお使いいただくため、ご使用前に必ず「設置・運用マニュアル」をよくお読みください。

○外観及び仕様については、改良のため予告無く変更することがありますのでご了承ください。
○カタログと実際の製品の色については、印刷の関係で多少異なる場合もあります。

KING キング通信工業株式会社

本社 〒158-0092 東京都世田谷区野毛2-6-6 ☎03(3705)8111
横浜テクニカルセンター 〒225-0014 横浜市青葉区荏田西1-10-1 ☎045(972)5381

お問い合わせ先

東京営業部 ☎03(3705)8111 大阪支店 ☎06(6763)0081
福岡支店 ☎092(441)5781 札幌営業所 ☎011(807)9681
仙台営業所 ☎022(291)0881 名古屋営業所 ☎052(934)0381



<http://www.king-tsushin.co.jp>