



対向型赤外線センサ

AIB-30/-60/-100

2段の赤外線ビームで確実な監視を実現
多チャンネル設定で相互干渉を防止



2段ビーム

誤報を軽減する
2段赤外線ビーム

コンパクト

設置に便利な
コンパクト設計

デザイン

美観を保つ
シンプルデザイン

いたずら検知

タンバスイッチで
カバーの開閉を
検知

■ 警戒距離に応じた3タイプ

屋外100m/屋内200mまで警戒距離に応じた3タイプをご用意しました。また近距離で設置することも可能です。

■ 2段の赤外線ビーム

誤報を軽減する2段の赤外線ビーム式です。2段の赤外線ビーム同時遮断でアラームを出力します。

■ 自在な検知速度調整

人の移動速度に応じ検知速度調整ボリュームを調整します。壁の乗り越えから駆け抜けまで幅広いボリュームで調整することが可能です。

■ 相互干渉を防止

対になる投光器/受光器を同じチャンネルに設定して使用します。多段警戒や直線警戒を行う場合、チャンネル変更により相互干渉を防ぎます。

■ 簡単な光軸調整

ビーム調整ランプによりテスターなどの測定器を使用することなく光軸調整が可能です。設置時間の短縮が図れます。

■ 2種類の設置方法

壁面取付とポール取付の2種類の取付方法が可能です。お客様の設置環境に応じお使いいただけます。



対向型赤外線センサ

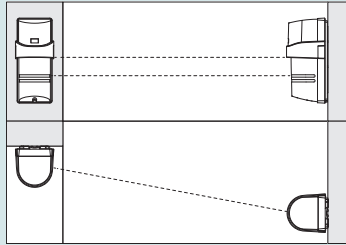
AIB-30/-60/-100

■ 設置例

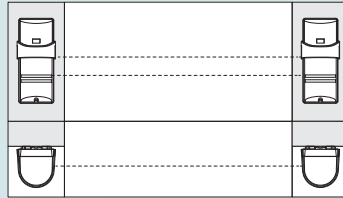
自由な設置向き

レンズの向きは、左右方向調整つまみ、垂直方向調整ネジの操作で水平方向(±95°)、垂直方向(±10°)に動き、設置環境に合わせて方向を変えます。

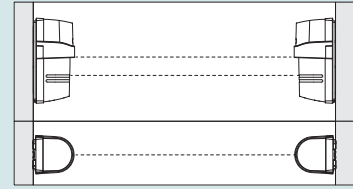
設置例1



設置例2



設置例3



■ 特徴

2段ビームのコンパクト設計

誤報を軽減する2段の赤外線ビーム、2段同時遮断でアラームを出力。そして美観を保ち設置に容易なコンパクト設計。威圧感を感じさせることなく必要な警戒が行えます。

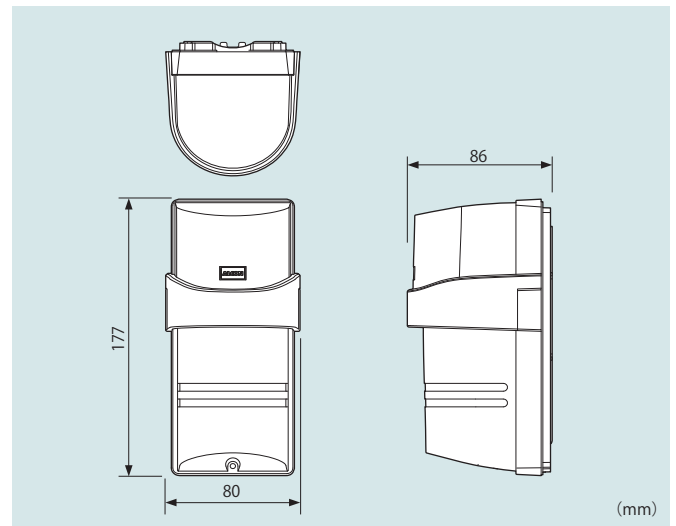
幅広い警戒距離を実現

屋内200m/屋外100mまでの警戒距離はもとより、窓やベランダの近距離でも美観を損ねることなくお使いいただけます。

容易な光軸調整

ビーム調整ランプで視覚的に光軸調整が可能。テスターなどの測定器を使用することなく容易に光軸調整が行えます。

■ 寸法図



■ 仕様

検知距離	AIB-30 : 屋内60m, 屋外30m AIB-60 : 屋内120m, 屋外60m AIB-100 : 屋内200m, 屋外100m	周囲温度	-30℃～60℃
検知方式	二段対向式 赤外線ビーム同時遮断方式	防水性能	IP54
検知速度	ポリウムによる無段階調整 50ms～700ms	取付方法	壁面取付方式またはポール(φ38mm～φ44mm)取付方式 屋内または屋外
動作電圧/消費電流	DC10～25V(極性あり) / 72mA(最大)	警戒方向調整	垂直方向±10°, 水平方向±95°
警報出力	1点(1c 無電圧接点出力 AC/DC30V 1A) 遮断している間出力(出力保証時間: 2±0.5秒)	ビーム本数	2本
タンパ出力	1点(1b 無電圧接点出力 AC/DC30V 1A)	材質	本体: ポリカーボネート樹脂, 取り付けプレート: SPCC(t1.6)
表示	投光部: 電源ランプ(発光ダイオード) 受光部: ビーム調整ランプ, 警報ランプ(発光ダイオード)	質量	投光器: 305g 受光器: 315g
		タンパ検知機能	カバーの取外し検知
		付属品	取り付けプレート, ポールアタッチメント, 赤外線減衰シート



安全に関するご注意

製品を安全にお使いいただくため、ご使用前に必ず「設置マニュアル」をよくお読みください。

○外観及び仕様については、改良のため予告無く変更することがありますのでご了承ください。
○カタログと実際の製品の色については、印刷の関係で多少異なる場合もあります。

KING キング通信工業株式会社
SECURITY

本社 〒158-0092 東京都世田谷区野毛2-6-6 ☎03(3705)8111
横浜テクニセンター 〒225-0014 横浜市青葉区荏田西1-10-1 ☎045(972)5381

お問い合わせ先

東京営業部 ☎03(3705)8111 大阪支店 ☎06(6763)0081
福岡支店 ☎092(441)5781 札幌営業所 ☎011(807)9681
仙台営業所 ☎022(291)0881 名古屋営業所 ☎052(934)0381



<http://www.king-tsushin.co.jp>

第1版 1406(A)